

iQ300, Einbau-Backofen mit Dampfunterstützung, 60 x 60 cm, Edelstahl HR274ABS0



Verkürzen Sie die Kochzeit dank Schnellaufheizung und activeClean®.

- ✓ Schneller zur gewünschten Backtemperatur - Schnellaufheizung.
- ✓ activeClean® – das automatische Selbstreinigungssystem.
- ✓ Verbessern Sie Ihre Back- und Bratergebnisse -
- ✓
- ✓ Dampfunterstützung
- ✓ Automatikprogramme garantieren beste Ergebnisse - cookControl10.
- ✓ 3D Heißluft – gleichmäßige Hitze auf bis zu drei Ebenen. Für exzellente Ergebnisse.

Ausstattung

Technische Daten

Frontfarbe : Edelstahl
 Bauform : Eingebaut
 Integriertes Reinigungssystem : Pyrolytisch+Hydrolytisch
 Min. Nischenmaße für Installation (H x B x T) : 585-595 x 560-568 x 550 mm
 Abmessungen des Gerätes : 595 x 594 x 548 mm
 Abmessungen des verpackten Gerätes : 660 x 670 x 660 mm
 Material der Blende : Glas
 Material der Tür : Glas
 Nettogewicht : 37,4 kg
 Nettovolumen - Backrohr 1 : 71 l
 Beheizungsarten : Großflächengrill, Heißluft, Heißluft sanft, Ober-/Unterhitze, Pizzastufe, Umluft-Grill, Unterhitze
 Material 1. Backrohr : Andere
 Backofenregelung : elektronisch
 Anzahl eingebauter Leuchten : 1
 Länge Anschlusskabel : 120,0 cm
 EAN-Nummer : 4242003900710
 Anzahl der Innenräume (2010/30/EC) : 1
 Energieeffizienzklasse (2010/30/EC) : A
 Energieverbrauch pro Ober-/Unterhitze Zyklus (2010/30/EC) : 0,99 kWh/Zyklus
 Energieverbrauch pro Heißluft-Zyklus (2010/30/EC) : 0,81 kWh/Zyklus
 Energieeffizienzindex (2010/30/EC) : 95,3 %
 Anschlusswert : 3600 W
 Absicherung : 16 A
 Spannung : 220-240 V
 Frequenz : 50; 60 Hz
 Steckerart : Schuko-/Gardy.m.Erdung
 Integriertes Zubehör : 1 x Kombirost, 1 x Universalpfanne

Zubehör

1 x Kombirost
 1 x Universalpfanne

Zusätzlich erhältliches Zubehör

HZGOAS00 : Anschlusskabel 3m , HZ915003 : Glasbräter 5,4 L , HZ66X650 : Verblendeleiste für Sockel , HZ664000 : Back- und Bratrost (Dampf) , HZ638300 : Teleskop-Vollauszug 3-fach , HZ638200 : Teleskop-Vollauszug 2-fach , HZ638000 : Teleskopüberauszug, ebenenunabhängig , HZ636000 : Glaspfanne , HZ634000 : Back- und Bratrost (Standard) , HZ633070 : Profi-Pfanne, emailliert, anthrazit , HZ633001 : Deckel für Profipfanne, emailliert, anth , HZ625071 : Grillblech, emailliert, anthrazit , HZ538S00 : Teleskopauszug 3-fach, davon 1 varioClip , HZ538200 : Teleskopauszug 2-fach , HZ538000 : varioClip-Auszug , HZ533000 : Profi-Pfanne, emailliert, grau , HZ532010 : Universalpfanne, Keramik antihaf , HZ532000 : Universalpfanne, emailliert, grau , HZ531010 : Backblech, Keramik antihaf beschichtet , HZ531000 : Backblech, emailliert, grau , HZ333001 : Deckel für Profi-Pfanne , HZ327000 : Backstein , HZ317000 : Pizzaform, emailliert, grau



iQ300, Einbau-Backofen mit Dampfunterstützung, 60 x 60 cm, Edelstahl HR274ABS0

Ausstattung

Backofentyp und Heizart

- Backofen mit 8Beheizungsarten:
- 3D Heißluft, Ober-/Unterhitze, Umluftgrill, Großflächengrill, Pizzastufe, separate Unterhitze, Heißluft sanft, Dampfunterstützung
- Temperaturregelung von 50 °C - 275 °C
-
- Garraumvolumen: 71 l

Zubehörträger / Auszugssystem:

- Einschubebenen: 5
- Auszug nachrüstbar

Design

- Drehwähler, Runde Bedienknöpfe, versenkbare Drehwähler
- Garraum: Email grau

Reinigung

- activeClean® - Selbstreinigungs-Automatik
- humidClean
- Vollglas-Innentür

Komfort

- LED-Display rot
- Elektronik-Uhr
- Optische Aufheizkontrolle
- Autostart cookControl
- cookControl 10 Programme
- Backofengriff aus Aluminium
- cookControl
- Schnellaufheizung
- abschaltbar, Halogenleuchte
- Wasserschale mit einem Fassungsvermögen von 250 ml
- Kühlgebläse

Zubehör

- 1 x Kombirost, 1 x Universalpfanne

Umwelt und Sicherheit

- sehr geringe Türtemperatur
- Niedrige Türtemperatur während der pyrolytischen Reinigung
- Kindersicherung
- mit verriegelbarer Backofentür Sicherheitsabschaltung

Technische Info:

- Länge des Anschlusskabels: 120 cm
- Nennspannung: 220 - 240 V
- Gesamtanschlusswert Elektro: 3.6 kW
-
- Energieeffizienzklasse (gem. EU Nr. 65/2014): A(auf einer Energieeffizienzklassen-Skala von A+++ bis D)
- Energieverbrauch pro Zyklus im konventionellen Modus:0.99 kWh
- Energieverbrauch pro Zyklus im Umluft-Modus:0.81 kWh
- Zahl der Garräume: 1 Wärmequelle: elektrisch
Innenraumvolumen:71 l

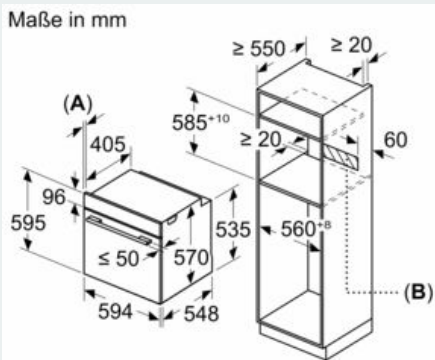
Maße

- Gerätemaße (HxBxT): 595 x 594 x 548mm
-
- Nischenmaße (HxBxT): 595 mm x 560 mm x 550 mm

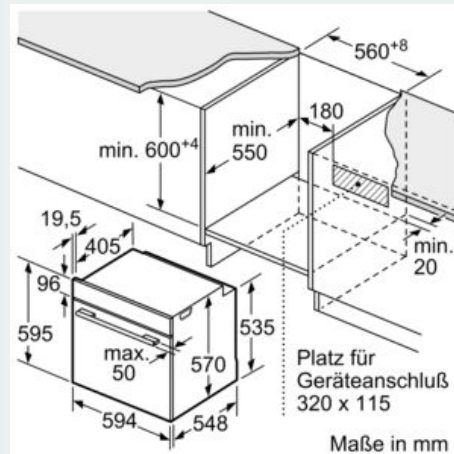
- „Maße und Einbauhinweise zu diesem Gerät gemäß technischer Zeichnung beachten“

**iQ300, Einbau-Backofen mit
Dampfunterstützung, 60 x 60 cm,
Edelstahl
HR274ABS0**

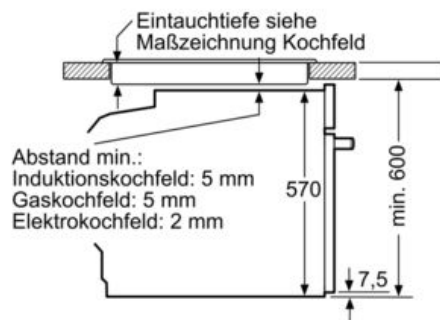
Maßzeichnungen



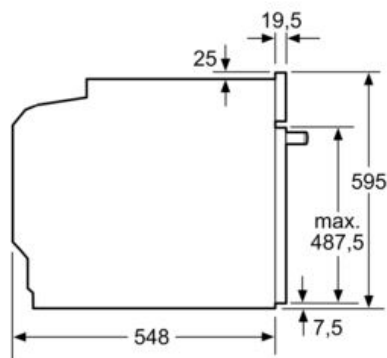
A: 19,5 mm
B: Platz für Geräteanschluß 320 x 115 mm



Einbau mit einem Kochfeld.



Maße in mm



Maße in mm