

TECHNISCHE DATEN

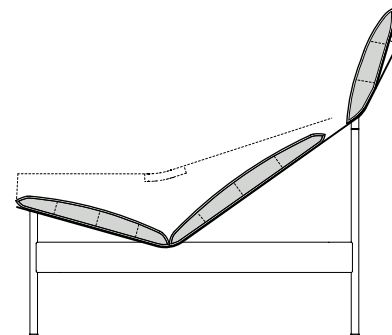
# ROLF BENZ JACK

---



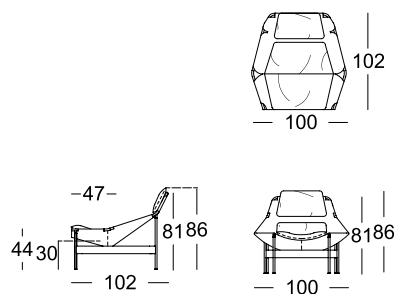
**ROLF  
BENZ**

- Sitzträger aus Kernleder
- Kissen in Daunencharakter, in Kammern gearbeitet mit einer Füllung aus Schaumstoffstäbchen und Polyesterfasern.
- Gestell Metall:
  - Stahl Feinstruktur pulverbeschichtet matt:
- RAL 9017 Verkehrsschwarz

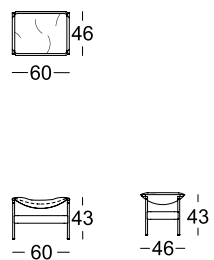


! Hochwertiger, legerer Polsteraufbau mit warentypischer Bildung von Wellen/Sitzabdrücken. Alle Maße sind Zirka-Angaben.

Liegesessel



Hocker



**ROLF  
BENZ**