

iQ700, Einbau-Backofen mit Mikrowellenfunktion, 60 x 60 cm, Schwarz, Edelstahl HM976GMB1



Der intelligente Backofen mit Mikrowellenfunktion führt dich dank Backofenassistent mit Sprachsteuerung intuitiv zu den richtigen Programmeinstellungen und nimmt dir dank activeClean die Reinigung ab.

- ✓ TFT-Full-Touchdisplay Plus – Gut ansprechende Touch-Navigation für einfache und intuitive Bedienung.
- ✓ cookControl Pro – Alle Gerichte immer perfekt zubereitet.
- ✓ Backofenassistent mit Sprachsteuerung – schnell und einfach zum richtigen Programm.
- ✓ humidClean Plus - Für eine schnelle Reinigung wird der Schmutz vorab aufgeweicht.
- ✓ Home Connect mit Fernsteuerung – Entdecke das ganze Potenzial deines intelligenten Backofens.

Ausstattung

Technische Daten

Art des Mikrowellengerätes : Kombinationsbetrieb mit Mikrowelle
Steuerung : elektronisch
Frontfarbe : Schwarz
Abmessungen des Gerätes : 595 x 594 x 548 mm
Abmessungen des Garraumes : 357.0 x 480 x 392.0 mm
Länge Anschlusskabel : 120,0 cm
Nettogewicht : 45,0 kg
Bruttogewicht : 48,5 kg
EAN-Nummer : 4242003902301
Max. Mikrowellenleistung : 800 W
Anschlusswert : 3600 W
Absicherung : 16 A
Spannung : 220-240 V
Frequenz : 50; 60 Hz
Steckerart : Schuko-/Gardy.m.Erdung
Abmessungen des Garraumes : 357.0 x 480 x 392.0 mm
Integriertes Zubehör : 1 x Backblech emailliert, 1 x Kombirost, 1 x Universalpfanne



Zubehör

- 1 x Backblech emailliert
- 1 x Kombirost
- 1 x Universalpfanne

Zusätzlich erhältliches Zubehör

HZG0AS00 : Anschlusskabel 3m , HZ915003 : Glasbräter 5,4 L , HZ6BMA00 : Zwischenbodenset , HZ66X650 : Verblendleiste für Sockel , HZ664000 : Back- und Bratrost (Dampf) , HZ636000 : Glaspfanne , HZ634000 : Back- und Bratrost (Standard) , HZ633070 : Profi-Pfanne, emailliert, anthrazit , HZ633001 : Deckel für Profipfanne, emailliert, anth , HZ632070 : Universalpfanne, emailliert, anthrazit , HZ631070 : Backblech, emailliert, anthrazit , HZ617000 : Pizzaform, emailliert, anthrazit , HZ532010 : Universalpfanne, Keramik antihaft , HZ531010 : Backblech, Keramik antihaft beschichtet , HZ327000 : Backstein

iQ700, Einbau-Backofen mit Mikrowellenfunktion, 60 x 60 cm, Schwarz, Edelstahl HM976GMB1

Ausstattung

Backofentyp und Heizart

- Backofen mit Mikrowelle mit 19 Beheizungsarten: 4D Heißluft, Ober-/Unterhitze, Umluftgrill, Großflächengrill, Kleinflächengrill, Pizzastufe, coolStart, separate Unterhitze, Sanftgaren, Vorwärmen von Geschirr, Warmhalten, Heißluft sanft, Ober-/Unterhitze sanft, Mikrowelle, 4D Heißluft + Mikrowelle, Ober-/Unterhitze + Mikrowelle, Großflächengrill + Mikrowelle, Kleinflächengrill + Mikrowelle, Umluftgrillen + Mikrowelle
- Max. Power: 800 W; 5 Mikrowellen-Leistungsstufen (90 W, 180 W, 360 W, 600 W, boost) mit Inverter (MW)
- Intelligente Inverter-Technologie: die Maximal-Leistung wird bei längerem Betrieb bis auf 600 W reguliert
- Temperaturregelung von 30 °C - 300 °C
-
- Garraumvolumen: 67 L

Zubehörträger / Auszugssystem:

- Einschubebenen: 5
- 1-fach Teleskop Auszug, Normalauszug, activeClean fähig

Design

- blackSteel Design
- touchControl-Bedienung
- studioLine Glasgriff
- Garraum: Email anthrazit

Reinigung

- activeClean® - Selbstreinigungs-Automatik
- humidClean
-

Komfort

- Backofenassistent mit Sprachsteuerung (über Amazon Alexa)
- TFT-Full-Touchdisplay Plus
- Elektronik-Uhr
- Optische Aufheizkontrolle
- elektronische Einstellempfehlung Ist-Temperaturkontrolle
bratenThermometer Restlaufzeitprognose
- Klapptür, Backofentür mit softMove, gedämpftes Öffnen und Schliessen
- cookControl Pro
- Bratenthermometer Plus
- Schnellaufheizung
- coolStart
- Crisp Finish
- abschaltbar, LED-Innenbeleuchtung
- Kühlgebläse
- Home Connect

Zubehör

- 1 x Backblech emailliert, 1 x Kombirost, 1 x Universalpfanne

Umwelt und Sicherheit

- sehr geringe Türtemperatur
- 4-fache Türverglasung
- Kindersicherung
- mit verriegelbarer Backofentür Sicherheitsabschaltung
Restwärmeanzeige Starttaste Türkontaktschalter

Technische Info:

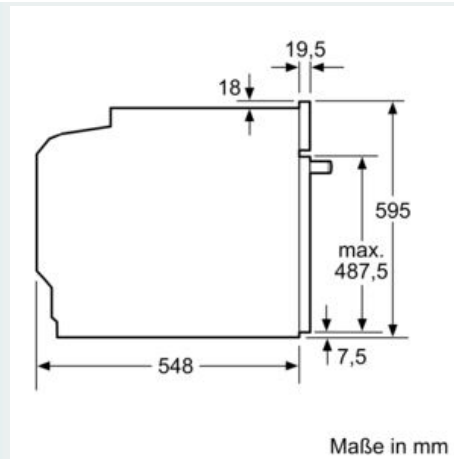
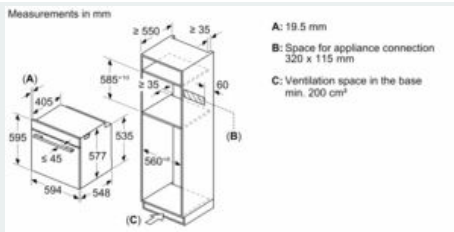
- Länge des Anschlusskabels: 120 cm
- Nennspannung: 220 - 240 V
- Gesamtanschlusswert Elektro: 3.6 kW
-

Maße

- Gerätemaße (HxBxT): 595 x 594 x 548mm
-
- Nischenmaße (HxBxT): 595 mm x 560 mm x 550 mm
- „Maße und Einbauhinweise zu diesem Gerät gemäß technischer Zeichnung beachten“

iQ700, Einbau-Backofen mit Mikrowellenfunktion, 60 x 60 cm, Schwarz, Edelstahl HM976GMB1

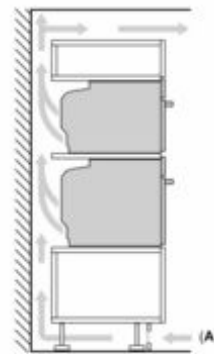
Maßzeichnungen



Wird das Gerät unter einem Kochfeld eingebaut, muss folgende Arbeitsplattenstärke (ggf. inkl. Unterkonstruktion) beachtet werden.

Kochfeld-Typ	min. Arbeitsplattenstärke	
	aufgesetzt	flächenbündig
Induktionskochfeld	37 mm	38 mm
Vollflächen-Induktionskochfeld	47 mm	48 mm
Gaskochfeld	30 mm	38 mm
Elektrokochfeld	27 mm	30 mm

Installing two appliances on top of each other
Air exchange



A: Air inlet $\geq 200 \text{ cm}^2$

