

iQ500, Vollintegrierter Geschirrspüler, 60 cm, XXL, varioScharnier für besondere Einbausituationen SX95E802BE



Sonderzubehör

SZ30BI11	Verblendungsleisten Edelstahl 86,5 cm
SZ36DB04	Vario Schublade f. flexComfort Pro Körbe
SZ36RB04	3. Korb für flexComfort Pro
SZ38BI00	Verbindungsschiene für geteilte Fronten
SZ72010	Schlauchverlängerung Zu- und Ablauf
SZ73000	Spülhilfe-Set
SZ73045	Verblendungssatz Hocheinbau 86,5cm Höhe
SZ73051EU	Netzkabel mit EU-Stecker 5m
SZ73640	Korbeinsatz f.Langstielgläser

clearControl-Touchbedienung - eine klare Bedienoberfläche für eine schnelle und einfache Führung zum richtigen Programm über benutzerfreundliche Bedienelemente von links nach rechts.

- ✓ varioSpeed Plus – Geschirr bis zu drei Mal schneller spülen und trocknen.
- ✓ Für hohen Bedienkomfort, wirksamen Gläserchutz und schnelles Be- und Entladen - flexComfort Körbe und Schubladen.
- ✓ emotionLight – Beleuchten Sie Ihren Geschirrspüler in beruhigendem Blau.
- ✓ Immer das Wichtigste im Blick mit der elegant blauen Lichtleiste als Betriebsanzeige - sideLight.
- ✓ Optimaler Einbau in Ihre Küche - varioScharnier.

Ausstattung

Technische Daten

Energieeffizienzklasse:	B
Energieverbrauch des eco-Programms pro 100 Betriebszyklen (EU 2017/1369):	64 kWh
Höchste Anzahl von Maßgedecken (EU 2017/1369):	13
Wasserverbrauch in Litern im eco-Programm pro Betriebszyklus (EU 2017/1369):	9.0 l
Programmdauer (EU 2017/1369):	3:35 h
Geräuschwert:	42 dB(A) re 1 pW
Geräusch-Effizienzklasse:	B
Bauform:	Einbau
Höhe der Arbeitsplatte:	0 mm
Abmessungen des Gerätes:	865 x 598 x 550 mm
Min. Nischenmaße für Installation (H x B x T):	865-925 x 600 x 550 mm
Tiefe bei geöffneter Tür (90°):	1200 mm
Höhenverstellbare Füße:	Ja - alle von vorne
Höhenverstellung max.:	60 mm
Verstellbarer Sockel:	Horizontal und Vertikal
Nettogewicht:	41.1 kg
Bruttogewicht:	43.0 kg
Anschlusswert:	2400 W
Absicherung:	10 A
Spannung:	220-240 V
Frequenz:	50; 60 Hz
Länge Anschlusskabel:	175.0 cm
Steckerart:	Schuko-/Gardy mit Erdung
Länge Zulaufschlauch:	165 cm
Länge Ablaufschlauch:	190 cm
EAN-Nummer:	4242003919675
Gerätetyp:	Einbau / Vollintegrierbar



iQ500, Vollintegrierter Geschirrspüler, 60 cm, XXL, varioScharnier für besondere Einbausituationen SX95E802BE

Ausstattung

Leistung und Verbrauch

- Energieeffizienzklasse¹: B
- Energie² / Wasser³: 64 kWh / 9 Liter
- Fassungsvermögen: 13 Maßgedecke
- Programmdauer⁴: 3:35 (h:min)
- Geräusch: 42 dB(A) re 1 pW
- Geräusch-Effizienzklasse: B

Programme und Sonderfunktionen

- 6 Programme: Eco 50 °C, Speed 65° 65 °C, Auto Soft 35-45 °C, Auto Mixed 45-65 °C, Auto Intensiv 65-75 °C, Favorit
- Vorspülen
- 4 Sonderfunktionen: Intensive Zone, HygienePlus, VarioSpeedPlus, Remote Start
- Maschinenpflegeprogramm
- Add-On Funktion über die Home Connect App: Silence on Demand

Spül- / Trocknungstechnologie

- autoOpen dry (Eco Trocknung) mit Wärmetauscher
- dosierAssistent
- iQdrive-Motor
- Reiniger-Automatik
- Selbstreinigendes Sieb mit 3-fach Wellen-Filter
- Innenbehälter/ Boden: Edelstahl/Edelstahl

Korbssystem

- flexComfort Korbssystem mit blauen Verstellmarkierungen
- varioSchublade oder Kleinteileschublade (nur 60 cm) nachrüstbar
- Höhenverstellbarer Oberkorb mit rackMatic (3-stufig)
- Leichtlaufrollen auf allen Ebenen
- Korbstopper (Rack Stopper) gegen ein Überrollen des Unterkorbes
- Umklappbare Stachelreihen im Oberkorb (2x)
- Umklappbare Stachelreihen im Unterkorb (8x)
- Besteckablage im Oberkorb
- Variabler Besteckkorb im Unterkorb
- Tassenablage im Oberkorb (2-teilig)
- Tassenablage im Unterkorb (2-teilig)
- Gläseranlagebügel im Unterkorb

Anzeige und Bedienung

- Home Connect-fähig über WLAN
- Touch-Bedienung (schwarz)
- Bedienung von oben
- Klartext-Bedienblende (englisch)
- emotionLight blau
- sideLight
- Elektronische Restzeit-Anzeige in Minuten
- Akustisches Programmende-Signal

- Elektronische Zeitvorwahl: bis zu 24 Stunden (via App)

Technische Informationen und Zubehör

- aquaStop®: eine Siemens Hausgeräte Garantie bei Wasserschäden – ein Geräteleben lang*
- Kindersicherung (Öffnen durch zweimal drücken der Tür)
- openAssist
- mit varioScharnier
- Glasschon-System

Maße

- Inkl. Befestigungs- und Verblendleisten (Edelstahl)
- Salzeinfüllhilfe (Trichter)
- Inkl. Dampfschutz-Blech

Zubehör

- Gerätemaße (H x B x T): 86.5 cm x 59.8 cm x 55.0 cm

¹ auf einer Energieeffizienzklassen-Skala von A bis G

²Energieverbrauch kWh/100 Betriebszyklen (im Programm Eco 50 °C)

³ Wasserverbrauch in Liter pro Betriebszyklus (im Programm Eco 50 °C)

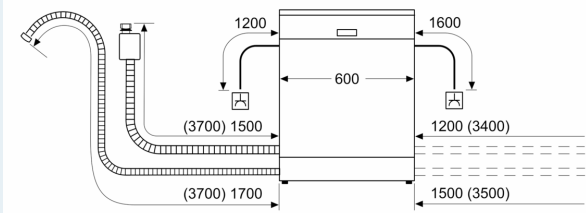
⁴ Programmdauer im Programm Eco 50 °C

* Garantiebedingungen finden Sie unter <https://www.siemens-home.bsh-group.com/de/kundendienst/garantie>

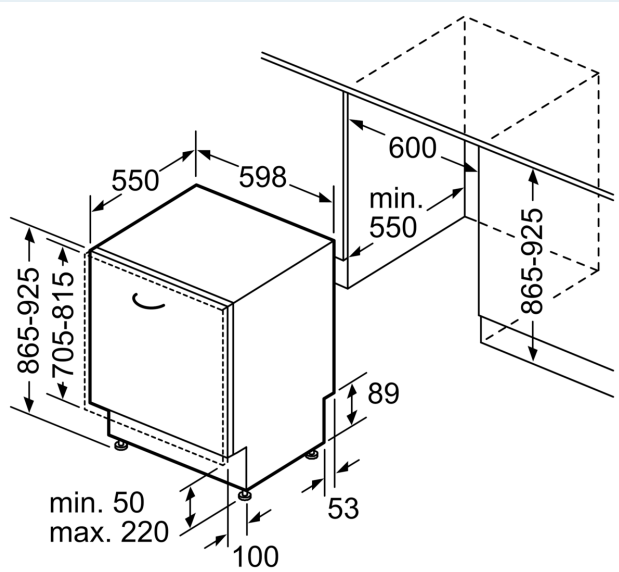
**iQ500, Vollintegrierter
Geschirrspüler, 60 cm, XXL,
varioScharnier für besondere
Einbausituationen
SX95E802BE**

Maßzeichnungen

Maße in mm



⚡ Steckdose
() Werte mit Verlängerungssatz



Maße in mm