

**iQ700, Vakuumierschublade, 60 x 14
cm
BV910E1B1**



Die Vakuumierschublade für Sous-Vide-Garen, Vakuumieren und längere Haltbarkeit frischer Lebensmittel.

- ✓ Vakuumierschublade - schließt feine Aromen ein und verlängert die Lagerzeit deiner Lebensmittel.
- ✓ push&pull – leicht zu öffnende und schließende Schublade ohne Griff.

Ausstattung

Technische Daten

Nettogewicht : 32,2

Bruttogewicht : 34,1

Produktbild : 18104580_BV910E1B1_STP_def.jpg

EAN-Nummer : 4242003909638

Abmessungen des verpackten Gerätes : 230 x 660 x 660

Integriertes Zubehör : 50 x Vakuumierbeutel, klein, 50 x

Vakuumierbeutel, groß, 1 x Adapter, Vakuumieren außerh. der

Kammer, 1 x Vakuumschlauch, 1 x Adapter für Flaschenverschlüsse,

3 x Verschlüsse, Vakuumieren von Flaschen



4 242003 909638

iQ700, Vakuumierschublade, 60 x 14 cm BV910E1B1

Ausstattung

Vakuumierungsstufen:

- # 3 Vakuumierstufen für das Vakuumieren in der Kammer, maximal 99%
- # 3 Vakuumierstufen für das Vakuumieren außerhalb der Kammer, maximal 90%
- # 3 unterschiedliche Versiegelungszeiträume für verschiedene Beuteldicken und -materialien.

Design

- # Garraum Edelstahl
- # touchControl-Bedienung beleuchtet
- # Bedienung über Sensortasten

Komfort

- # Garraumvolumen: 8 l
- # Grifflos mit push&pull Öffnung
- # Automatische Anschlusserkennung für das Vakuumieren außerhalb der Kammer
- # Trocknungsprogramm für Vakuumpumpe
- # Eine Stopp-Position verhindert ein willkürliches Schließen der Schublade.
- # Die Vakuumbeutel werden durch einen Clip sicher in ihrer Position gehalten.

Zubehör

- # 1 x Adapter für Flaschenverschlüsse, 1 x Adapter, Vakuumieren außerh. der Kammer, 50 x Vakuumierbeutel, groß, 50 x Vakuumierbeutel, klein, 1 x Vakuumierschlauch, 3 x Verschlüsse, Vakuumieren von Flaschen

Umwelt und Sicherheit

- # Türkontaktschalter

Technische Info:

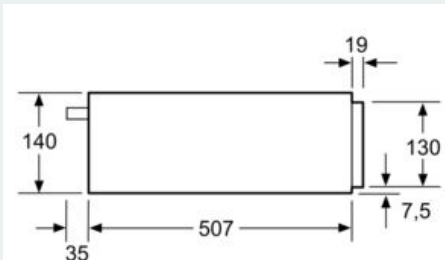
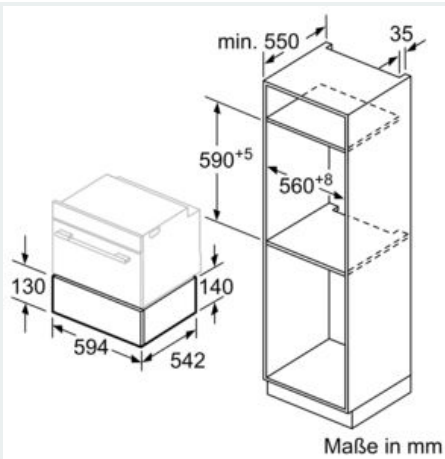
- # Länge des Anschlusskabels: 150 cm
- # Gesamtanschlusswert Elektro: 0.32 kW
- # Nennspannung: 220 - 240 V

Maße

- # Gerätemaße (HxBxT): 140 x 595 x 542mm
- # „Maße und Einbauhinweise zu diesem Gerät gemäß technischer Zeichnung beachten“

iQ700, Vakuumschublade, 60 x 14
cm
BV910E1B1

Maßzeichnungen



Über eine Vakuumschublade können
Kompakt-Backöfen mit einer Gerätehöhe
von 455 mm eingebaut werden.
Ein Zwischenboden ist nicht erforderlich.

Maße in mm