

iQ100, Einbau-Kühl-Gefrier-Kombination mit Gefrierbereich unten, 177.2 x 54.1 cm, Schlepptür KI86VNSE0



Sonderzubehör

- GS6BZR00 Einlegeschale für Gefriergutschale
- KS6BZR00 Flaschenablage
- KSGGZM00 Butterdose

Die geräumige Einbau-Kühl-Gefrier-Kombination sorgt für eine optimale Lagerung der Lebensmittel, dank noFrost gehört Eisbildung im Gefrierbereich der Vergangenheit an.

- ✓ LED-Licht – schneller Überblick über den Inhalt deines Kühlschranks dank heller, gleichmäßiger Ausleuchtung.
- ✓ Extrastarkes und reinigungsfreundliches Sicherheitsglas - safetyGlas-Ablagen.

Ausstattung

Technische Daten

| | |
|---|-----------------------|
| Energieeffizienzklasse: | E |
| Durchschnittlicher Energieverbrauch in Kilowattstunden pro Jahr (kWh/a) (EU 2017/1369): | 229 kWh/annum |
| Summe der Volumen der Tiefkühlfächer (EU 2017/1369): | 84 l |
| Summe der Volumen der Kaltlagerfächer (EU 2017/1369): | 183 l |
| Geräuschwert: | 35 dB(A) re 1 pW |
| Geräusch-Effizienzklasse: | B |
| Bauform: | Einbau |
| Dekorrahmen/ - platte: | Nicht enthalten |
| Höhe: | 1772 mm |
| Gerätebreite: | 541 mm |
| Gerätetiefe: | 548 mm |
| Min. Nischenmaße für Installation (H x B x T): ... | 1775.0 x 560 x 550 mm |
| Nettogewicht: | 50.6 kg |
| Absicherung: | 10 A |
| Türöffnung: | Rechts wechselbar |
| Spannung: | 220-240 V |
| Frequenz: | 50 Hz |
| Länge Anschlusskabel: | 230.0 cm |
| Anzahl Verdichter: | 1 |
| Anzahl unabhängiger Kühlkreisläufe: | 1 |
| Innenlüfter: | Nein |
| Scharniere wechselbar: | Ja |
| Anzahl verstellbarer Ablagen-Kühlteil (Stck): | 3 |
| Flaschenregale: | Nein |
| Frostfree System: | Nein |
| Gerätetyp: | nicht vorhanden |



iQ100, Einbau-Kühl-Gefrier-Kombination mit Gefrierbereich unten, 177.2 x 54.1 cm, Schleppscharnier KI86VNSE0

Ausstattung

Leistung und Verbrauch

- Energieeffizienzklasse: E
- Nutzinhalt gesamt: 267 l
- Energieverbrauch / Jahr: 229 kWh/a
- SuperGefrieren: ja
- Geräuscheffizienzklasse / Geräusch-Wert: B / 35 dB

Design

- LED Beleuchtung

Komfort und Sicherheit

- Elektronische Temperaturregelung über LED ablesbar
- Super-Taste: nein

Kühlteil

- Nutzinhalt Kühlfächer: 183 l
- 4 Abstellflächen aus Sicherheitsglas, davon 3 x höhenverstellbar
- 3 Türabsteller

Frischhaltesystem

- 1 freshBox

Gefriereteil

- Nutzinhalt Tiefkühlfächer: 84 l
- Gefriervermögen in 24 Std.: 4.2 kg
- Lagerzeit bei Störung : 9 h
- LowFrost - geringere Eisbildung, schnelleres Abtauen
- 3 transparente Gefriergut-Schubladen
- Super Gefrieren mit Eingefrierautomatik

Maße

- Gerätemaße (H x B x T): 177.2 cm x 54.1 cm x 54.8 cm
- Nischenmaße (H x B x T): 177.5 cm x 56.0 cm x 55.0 cm

Technische Informationen

- Türanschlag rechts, wechselbar
- 220 - 240 V
- Klimaklasse: SN-ST
- Länge des Anschlusskabel: 230 cm

Zubehör

- 3 x Eierablage, 1 x Eswürfelschale

Länderspezifische Optionen

- Auf Basis der Ergebnisse der Normprüfung über 24 Std. Tatsächlicher Verbrauch abhängig von Nutzung/Standort des Geräts.

Umwelt und Sicherheit

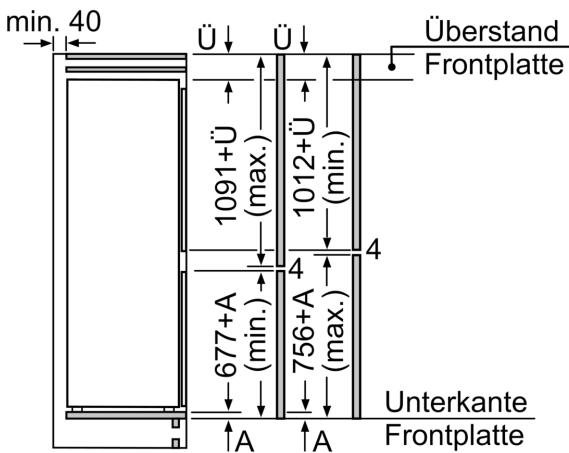
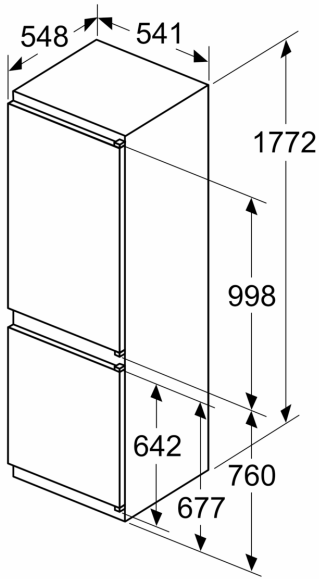
Montage

Sonderzubehör

**iQ100,
Einbau-Kühl-Gefrier-Kombination
mit Gefrierbereich unten, 177.2 x
54.1 cm, Schlepptür
KI86VNSE0**

Maßzeichnungen

Maße in mm



Die angegebenen Möbeltürmaße gelten für eine Türfuge von 4 mm.

Maße in mm

