

iQ700, Einbau-Kühl-Gefrier-Kombination mit Gefrierbereich unten, 177.2 x 55.8 cm, Flachscharnier mit Softeinzug KI87FSDB0



Premium Kühl-Gefrierschrank mit hyperFresh premium 0°C mit separatem LED Licht für bis zu 3x länger frische Lebensmittel.

- ✓ hyperFresh Premium 0 °C – optimale Lagerung für frische Lebensmittel.
- ✓ Geringere Eisbildung spart Energie und Arbeit beim Abtauen - lowFrost.
- ✓ Viel Platz bietet die bigBox um großes Gefriergut optimal zu lagern und zu stapeln.
- ✓ Die Tür schließt automatisch und sanft, wenn der Öffnungswinkel nur noch 20° beträgt.
- ✓ Flaschen sicher lagern - bottleRack.

Ausstattung

Technische Daten

Energieeffizienzklasse (EU 2017/1369): B
 Durchschnittlicher Energieverbrauch in Kilowattstunden pro Jahr (kWh/a) (EU 2017/1369): 118 kWh/a
 Summe der Volumen der Tiefkühlfächer (EU 2017/1369): 62 l
 Summe der Volumen der Kaltlagerfächer (EU 2017/1369): 175 l
 Luftschallemissionen (EU 2017/1369): 34 dB(A) re 1 pW
 Luftschallemissionsklasse (EU 2017/1369): B
 Bauform: Eingebaut
 Dekorrahmen/ -platte: Nicht möglich
 Höhe: 1772 mm
 Gerätebreite: 558 mm
 Gerätetiefe: 545 mm
 Min. Nischenmaße für Installation (H x B x T): 1775.0 x 560 x 550 mm
 Nettogewicht: 72,4 kg
 Absicherung: 10 A
 Türanschlag: Rechts wechselbar
 Spannung: 220-240 V
 Frequenz: 50 Hz
 Länge Anschlusskabel: 230,0 cm
 Anzahl Verdichter: 1
 Anzahl unabhängiger Kühlkreisläufe: 2
 Innenlüfter: Nein
 Scharniere wechselbar: Ja
 Anzahl verstellbarer Ablagen-Kühlteil (Stck): 3
 Flaschenregale: Ja
 Frostfree System: Nein
 Art der Installation: Vollintegrierbar
 Scharnierart: Flachscharnier

Zubehör

- 3 x Eierablage
- 1 x Eiswürfelschale
- 1 x Flaschenkamm in Türabsteller

Zusätzlich erhältlich Zubehör

KSGGZM00



**iQ700, Einbau-Kühl-Gefrier-
Kombination mit Gefrierbereich unten,
177.2 x 55.8 cm, Flachscharnier mit
Softeinzug
KI87FSDB0**

Ausstattung

- KI87FSDB0
- Flachscharnier-Technik, softEinzug mit Türdämpfung
- easy Installation

Leistung und Verbrauch

- Energieeffizienzklasse: B
- Nutzinhalt gesamt: 237 l
- Nutzinhalt Kühlfächer: 175 l
- Nutzinhalt Tiefkühlfächer: 62 l
- Gefriervermögen in 24 Std.: 5 kg
- Energieverbrauch / Jahr: 118 kWh/a
- Klimaklasse: SN-ST
- SuperGefrieren: ja
- Geräuscheffizienzklasse / Geräusch-Wert: B / 34 dB
- Lagerzeit bei Störung : 15 h

Design

- EmotionLight - sanft aufdimmende LED-Innenbeleuchtung

Komfort und Sicherheit

- Elektronische Temperaturregelung, exakt digital ablesbar
- freshSense - Konstante Temperatur durch intelligente Sensortechnik
- Getrennte Temperaturregelung für Kühl- und Gefrierraum
- superKühlen
- Urlaubsschaltung
- Akustischer Türalarm

Kühlteil

- 4 Abstellflächen aus Sicherheitsglas (3 höhenverstellbar), davon eine varioShelf
- verchromter Flaschenrost
- 3 Türabsteller, davon 1 Butter-/Käsefach

Frischhaltesystem

- 1 hyperFresh premium 0°C Box mit Feuchteregeung - hält Obst und Gemüse bis zu 3x länger frisch

Gefrierteil

- LowFrost - geringere Eisbildung, schnelleres Abtauen
- varioZone - für flexible Nutzung des Gefrierraums
- 2 transparente Gefriergut-Schubladen, davon
- 1 bigBox

Maße

- Gerätemaße (H x B x T): 177.2 cm x 55.8 cm x 54.5 cm
- Nischenmaße (H x B x T): 177.5 cm x 56.0 cm x 55.0 cm

Technische Informationen

- Türanschlag rechts, wechselbar
- 220 - 240 V

Zubehör

- 3 x Eierablage, 1 x Eismwürfelschale, 1 x Flaschenkamm in Türabsteller

Länderspezifische Optionen

- Auf Basis der Ergebnisse der Normprüfung über 24 Std. Tatsächlicher Verbrauch abhängig von Nutzung/Standort des Geräts.

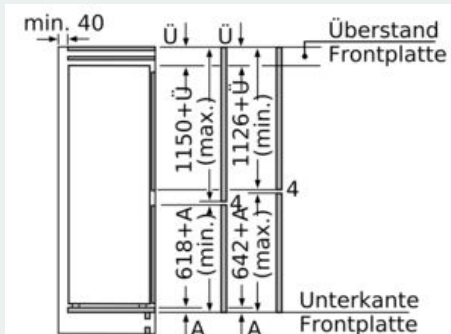
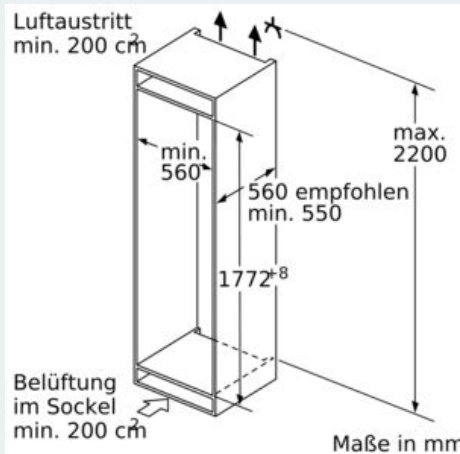
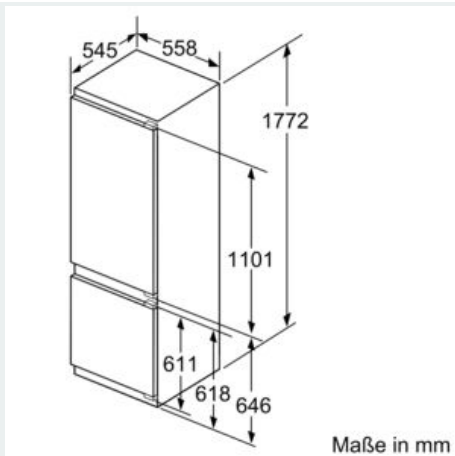
Umwelt und Sicherheit

Montage

Sonderzubehör

iQ700, Einbau-Kühl-Gefrier-Kombination mit Gefrierbereich unten, 177.2 x 55.8 cm, Flachscharnier mit Softeinzug
KI87FSDB0

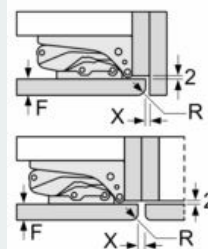
Maßzeichnungen



Die angegebenen Möbeltürmaße gelten für eine Türfuge von 4 mm.

Maße in mm

Maße in mm
 Empfehlung Spaltmaße für Flachscharnier



F	R	X
16-19	0-3	2,5
20	0-1	3
	2-3	2,5
21	0-1	3
	2-3	2,5
22	0	4
	1	3,5
	2-3	3

Die in der Tabelle empfohlenen Spaltmaße sind einzuhalten, um eine kollisionsfreie Öffnung der Gerätetüre zu gewährleisten und Beschädigungen am Küchenmöbel zu vermeiden.

Maximal zulässiges Gewicht der Möbelfronten

Montierte Möbelfronten, die das zulässige Gewicht überschreiten, können zu Beschädigungen und zu Funktionsbeeinträchtigungen der Scharniere führen

Δ Gewicht
 A: Gerätehöhe inklusive Scharniere in mm

B: Ungedämpftes Scharnier, Möbelfront in kg
 C: Gedämpftes Scharnier, Möbelfront in kg
 D: Zusätzliche mögliche Last in kg mit Schwerlastsatz

A	B	C	D
1500-1750	22	22	B+5 / C+5
720-1400	19	19	
A1	15	19	
A2	15	19	

