

**iQ100,  
Einbau-Kühl-Gefrier-Kombination  
mit Gefrierbereich unten, 193.5 x  
54.1 cm, Schlepsscharnier  
KI96NNSE0**



**Sonderzubehör**

- KS6BZR00 Flaschenablage
- KSGGZM00 Butterdose

Die extragroße Einbau-Kühl-Gefrierkombination mit 11% mehr Kühlvolumen inklusive Fresh Box-Schublade für Obst und Gemüse, No Frost und Schnellkühl- und Gefrierfunktionen für optimale Lagerung.

- ✓ LED-Licht – schneller Überblick über den Inhalt deines Kühlschranks dank heller, gleichmäßiger Ausleuchtung.
- ✓ noFrost – nie wieder abtauen.
- ✓ autoAirflow – gleichmäßige Kühlung, damit Ihre Lebensmittel länger frisch bleiben.
- ✓ superFreezing – Lebensmittel schnell einfrieren, selbst in größeren Mengen.
- ✓ Die superCooling-Taste senkt die Temperatur für eine eingestellte Zeit, um frische Lebensmittel schnell zu kühlen.

**Ausstattung**

**Technische Daten**

Energieeffizienzklasse: .....	E
Durchschnittlicher Energieverbrauch in Kilowattstunden pro Jahr (kWh/a) (EU 2017/1369): .....	231 kWh/annum
Summe der Volumen der Tiefkühlfächer (EU 2017/1369): .....	75 l
Summe der Volumen der Kaltlagerfächer (EU 2017/1369): .....	215 l
Geräuschwert: .....	34 dB(A) re 1 pW
Geräusch-Effizienzklasse: .....	B
Bauform: .....	Einbau
Dekorrahmen/ -platte: .....	Nicht enthalten
Höhe: .....	1935 mm
Gerätebreite: .....	541 mm
Gerätetiefe: .....	548 mm
Min. Nischenmaße für Installation (H x B x T):	1940 x 560 x 550 mm
Nettogewicht: .....	54.9 kg
Absicherung: .....	10 A
Türöffnung: .....	Rechts wechselbar
Spannung: .....	220-240 V
Frequenz: .....	50 Hz
Länge Anschlusskabel: .....	230.0 cm
Anzahl Verdichter: .....	1
Anzahl unabhängiger Kühlkreisläufe: .....	2
Innenlüfter: .....	Nein
Scharniere wechselbar: .....	Ja
Anzahl verstellbarer Ablagen-Kühlteil (Stck): .....	4
Flaschenregale: .....	Nein
Frostfree System: .....	Gefriergeräte
Gerätetyp: .....	Einbau / Vollintegrierbar



## iQ100, Einbau-Kühl-Gefrier-Kombination mit Gefrierbereich unten, 193.5 x 54.1 cm, Schleppscharnier KI96NNSE0

### Ausstattung

#### Leistung und Verbrauch

- Energieeffizienzklasse: E
- Nutzinhalt gesamt: 290 l
- Energieverbrauch / Jahr: 231 kWh/a
- Geräuscheffizienzklasse / Geräusch-Wert: B / 34 dB

#### Design

- LED Beleuchtung
- Einbau-Kühl-Gefrier-Kombination

#### Komfort und Sicherheit

- noFrost - nie wieder abtauen!
- SuperGefrieren: ja
- Getrennte, elektronische Temperaturregelung, über LED ablesbar
- Getrennte Temperaturregelung für Kühl- und Gefrierraum
- Super-Taste: superKühlen
- Optische und akustische Warneinrichtung bei geöffneter Tür
- Abtau-Automatik im Kühlteil

#### Kühlteil

- Nutzinhalt Kühlfächer: 215 l
- 5 Abstellflächen aus Sicherheitsglas, davon 4 x höhenverstellbar
- 1 Flaschenabsteller, 3 Türabsteller

#### Frischhaltesystem

- 1 freshBox

#### Gefriereteil

- Nutzinhalt Tiefkühlfächer: 75 l
- Gefriervermögen in 24 Std.: 7.5 kg
- Lagerzeit bei Störung : 10 h
- 3 transparente Gefriergut-Schubladen

#### Maße

- Gerätemaße (H x B x T): 193.5 cm x 54.1 cm x 54.8 cm
- Nischenmaße (H x B x T): 194.0 cm x 56.0 cm x 55.0 cm

#### Technische Informationen

- Türanschlag rechts, wechselbar
- Höhenverstellbare Füße vorne, Rollen hinten
- Länge des Anschlusskabel: 230 cm
- Klimaklasse: SN-ST
- 220 - 240 V

#### Zubehör

- 3 x Eierablage, 1 x Eisdübel

#### Länderspezifische Optionen

- Auf Basis der Ergebnisse der Normprüfung über 24 Std. Tatsächlicher Verbrauch abhängig von Nutzung/Standort des Geräts.

#### Umwelt und Sicherheit

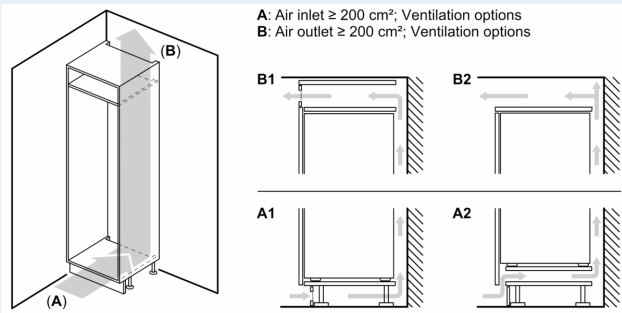
#### Montage

##### Sonderzubehör

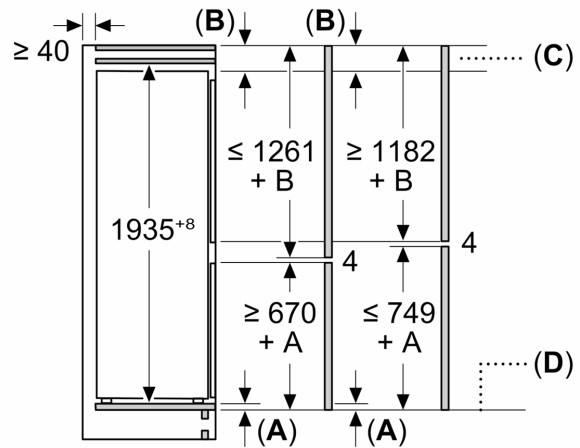
- Ohne Gefrierraum Beleuchtung im Gefrierbereich

**iQ100,  
Einbau-Kühl-Gefrier-Kombination  
mit Gefrierbereich unten, 193.5 x  
54.1 cm, Schleppscharnier  
KI96NNSE0**

Maßzeichnungen



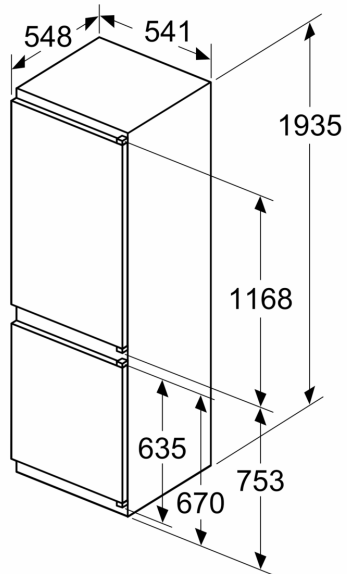
Maße in mm



C: Überstand Frontplatte

D: Unterkante Frontplatte

Maße in mm



Maße in mm

