

**iQ500, Einbau-Backofen, 60 x 60 cm, Schwarz, Edelstahl  
HB478G5B7**



Intelligenz in Ihrer Küche: Backofenassistent mit Sprachsteuerung, activeClean für mühelose Backofenreinigung und Bratsensor für hervorragende Ergebnisse.

- ✓ Home Connect mit Fernsteuerung: entfalte das volle Potenzial deines intelligenten Backofens.
- ✓ Backofenassistent mit Sprachsteuerung: intuitiv zum richtigen Programm
- ✓ .
- ✓ Bratenthermometer: das präzise und zuverlässige Thermometer für den perfekten Braten.
- ✓ Air fry: die gesündere Art zu Snacks.
- ✓ activeClean®: das automatische Selbstreinigungssystem.

1 x Backblech emailliert, 1 x Kombirost, 1 x Universalpfanne

AOVG9MC00S Mech. Kindersicherung (niedriges Glas), HZ327000 Backstein, HZ32WA00 Kabelloser Speisethermometer, HZ531010 Backblech, Keramik antihaft beschichtet, HZ532010 Universalpfanne, Keramik antihaft, HZ538000 varioClip-Auszug, HZ617000 Pizzaform, emailliert, HZ629070 Air Fry & Grillblech, HZ631070 Backblech, emailliert, HZ632070 Universalpfanne, emailliert, HZ634000 Back- und Bratrost (Standard), HZ638000 Teleskopüberauszug, ebenerunabhängig, HZ66X650 Verblendleiste für Sockel, HZ915003 Glasbräter 5,4 L, HZG0AS00 Anschlusskabel 3m

Bauform: ..... Einbau  
Integriertes Reinigungssystem: ..... Pyrolytisch  
Min. Nischenmaße für Installation (H x B x T): 585-595 x 560-568 x 550 mm  
Abmessungen des Gerätes (H x B x T): ..... 595x594x548 mm  
Abmessungen des verpackten Gerätes: ..... 675 x 660 x 690 mm  
Material der Blende: ..... Glas  
Material der Tür: ..... Glas  
Nettogewicht: ..... 36.9 kg  
Nettovolumen - Backrohr 1: ..... 71 l  
Backofenregelung: ..... elektronisch  
Anzahl eingebauter Leuchten: ..... 1  
Länge Anschlusskabel: ..... 120.0 cm  
EAN-Nummer: ..... 4242003956076  
Anzahl der Innenräume: ..... 1  
Energieeffizienzklasse: ..... A+  
Energieverbrauch pro Ober-/Unterhitze Zyklus: ..... 0.94 kWh/Zyklus  
Energieverbrauch pro Heißluft-Zyklus: ..... 0.69 kWh/Zyklus  
Energieeffizienzindex: ..... 81.2 %  
Anschlusswert: ..... 3600 W  
Absicherung: ..... 16 A  
Spannung: ..... 220-240 V  
Frequenz: ..... 50; 60 Hz  
Steckerart: ..... Schuko-/Gardy mit Erdung  
Integriertes Zubehör: ..... 1 x Backblech emailliert, 1 x Kombirost, 1 x Universalpfanne



## iQ500, Einbau-Backofen, 60 x 60 cm, Schwarz, Edelstahl HB478G5B7

### Backofentyp und Heizart

- Backofen mit 8\_ Beheizungsarten:
- 3D Heißluft, Ober-/Unterhitze, Umluftgrill, Großflächengrill, Pizzastufe, coolStart, Sanftgaren, Heißluft Sanft
- Zusätzliche Heizarten über die Home Connect App: Air Fry, Unterhitze, Ruhen lassen, Vorwärmen
- Temperaturregelung von 30 °C - 275 °C
- Garraumvolumen: 71 l

### Zubehörträger / Auszugssystem:

- Einschubebenen: 5
- 1 varioClip-Auszug, ebenenunabhängig, mit Stopp-Funktion

### Design

- blackSteel Design
- lightControl: beleuchteter Drehwähler, Drehwähler, Runde Bedienknebel
- Garraum: Email anthrazit

### Reinigung

- activeClean® - Selbstreinigungs-Automatik
- Vollglas-Innentür

### Komfort

- LCD-Display weiß mit Temperaturanzeige
- Elektronik-Uhr
- Optische Aufheizkontrolle
- elektronische Einstellempfehlung Autostart Bratenthermometer cookControl
- cookControl 30 Programme
- softClose
- studioLine blackSteel-Türgriff
- softMove: Sanftes Öffnen und Schließen der Backofentür.
- cookControl: Mit den Automatikprogrammen gelingt die Zubereitung immer. Einfach Gericht auswählen und Gewicht einstellen.
- Bratenthermometer: Misst die Kerntemperatur und schaltet die Heizart ab bei Erreichen.
- Schnellaufheizung: Schnell zur Zieltemperatur ohne höheren Energieverbrauch
- coolStart Heizart: Ohne Vorheizen Tiefkühlgerichte zubereiten
- Backofenbeleuchtung abschaltbar, Halogenleuchte
- Kühlgebläse
- Home Connect

### Zubehör

- 1 x Kombirost, 1 x Universalpfanne, 1 x Backblech emailliert

### Umwelt und Sicherheit

- Sehr geringe Fenstertemperatur
- Niedrige Türtemperatur während der pyrolytischen Reinigung
- 4-fache Türverglasung
- Kindersicherung

- mit verriegelbarer Backofentür Sicherheitsabschaltung Restwärmeanzeige Türkontaktschalter

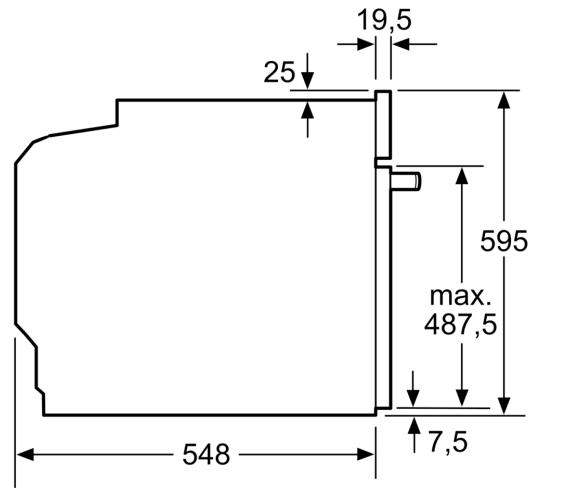
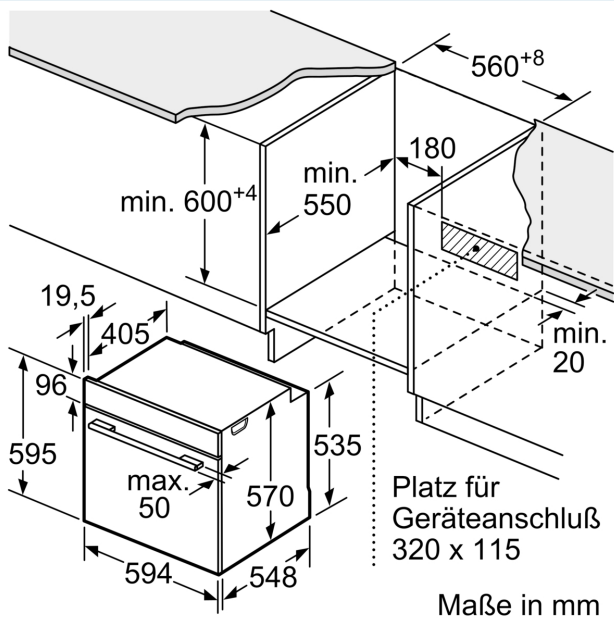
### Technische Info

- Länge des Anschlusskabels: 120 cm
- Nennspannung: 220 - 240 V
- Gesamtanschlusswert Elektro: 3.6 kW
- Energieeffizienzklasse (gem. EU Nr. 65/2014): A+(auf einer Energieeffizienzklassen-Skala von A+++ bis D)
- Energieverbrauch pro Zyklus im konventionellen Modus:0.94 kWh
- Energieverbrauch pro Zyklus im Umluft-Modus:0.69 kWh
- Zahl der Garräume: 1 Wärmequelle: elektrisch Innenraumvolumen:71 l

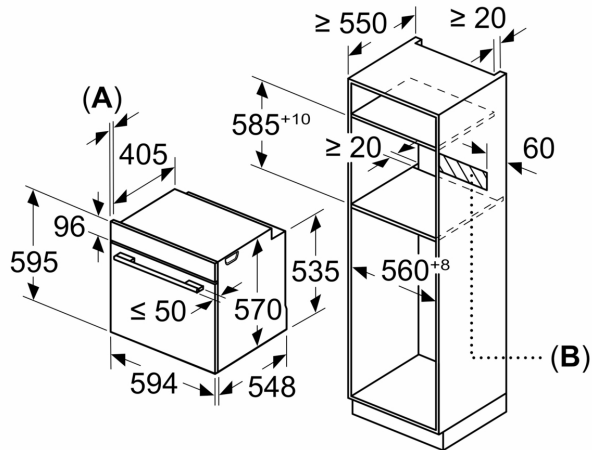
### Maße

- Gerätemaße (HxBxT): 595 x 594 x 548mm
- Nischenmaße (HxBxT): 595 mm x 560 mm x 550 mm
- „Maße und Einbauhinweise zu diesem Gerät gemäß technischer Zeichnung beachten“
- Um die technische und optische Kompatibilität zu gewährleisten, empfehlen wir Ihnen, Komplementär-Produkte innerhalb der Produktserie IQ500 zu wählen, um die bestmögliche Einbausituation Ihrer Einbaugeräte zu gewährleisten.

**iQ500, Einbau-Backofen, 60 x 60 cm, Schwarz, Edelstahl  
HB478G5B7**



Maße in mm



**A:** 19,5 mm  
**B:** Platz für Geräteanschluß 320 x 115 mm

Einbau mit einem Kochfeld.

