

iQ300, Einbau-Kühlschrank, 102.5 x 56 cm, Flachscharnier KI31R2FE0



Zubehör	
3 x Eierablage	
Sonderzubehör	
KF30ZAX0	Türfront mit Alu-Dekorrahmen
KS6BZR00	Flaschenablage
KSGGZM00	Butterdose

Einbau-Kühlschrank mit heller LED-Beleuchtung, besonders stabilen Türablagen und autoAirflow für optimale Lagerbedingungen der Lebensmittel.

- ✓ LED-Licht: schneller Überblick über den Inhalt deines Kühlschranks dank heller, gleichmäßiger Ausleuchtung.
- ✓ superCooling: Senkt die Temperatur für eine bestimmte Zeit, um frische Lebensmittel schnell herunterzukühlen.
- ✓ autoAirflow: optimale Luftzirkulation und gleichmäßige Kühlung auf allen Ebenen für längere Frische.
- ✓ safetyGlas-Ablagen: extrastarkes und leicht zu reinigendes Sicherheitsglas.

Ausstattung

Technische Daten	
Energieeffizienzklasse:	E
Durchschnittlicher Energieverbrauch in Kilowattstunden pro Jahr (kWh/a) (EU 2017/1369):	96 kWh/annum
Summe der Volumen der Tiefkühlfächer (EU 2017/1369):	0 l
Summe der Volumen der Kaltlagerfächer und Kühlfächer:	165 l
Geräuschwert:	35 dB(A) re 1 pW
Geräusch-Effizienzklasse:	B
Bauform:	Einbau
Dekorrahmen/ -platte:	Möglich mit Zubehör
Höhe:	1021 mm
Gerätebreite:	541 mm
Gerätetiefe:	548 mm
Min. Nischenmaße für Installation (H x B x T):	1025.0 x 560 x 550 mm
Nettogewicht:	34.5 kg
Absicherung:	10 A
Türöffnung:	Rechts wechselbar
Spannung:	220-240 V
Frequenz:	50 Hz
Länge Anschlusskabel:	230.0 cm
Anzahl Verdichter:	1
Anzahl unabhängiger Kühlkreisläufe:	1
Innenlüfter:	Nein
Scharniere wechselbar:	Ja
Anzahl verstellbarer Ablagen-Kühlteil (Stck):	3
Flaschenregale:	Nein
EAN-Nummer:	4242003919507
Marke:	Siemens
Internationale Bestellbezeichnung:	KI31R2FE0
Gerätetyp:	Kühlschrank
Frostfree System:	Nein
Gerätetyp:	Vollintegriert
Integriertes Zubehör:	3 x Eierablage



iQ300, Einbau-Kühlschrank, 102.5 x 56 cm, Flachscharnier KI31R2FE0

Ausstattung

- Flachscharnier-Technik,
- EasyInstallation

Leistung und Verbrauch

- Energieeffizienzklasse: E
- Energieverbrauch / Jahr: 96 kWh/a
- Nutzinhalt gesamt: 165 l
- Geräuscheffizienzklasse / Geräusch-Wert: B / 35 dB
- Klimaklasse: SN-ST

Design

- LED Beleuchtung

Komfort und Sicherheit

- Elektronische Temperaturregelung über LED ablesbar
- Abtau-Automatik im Kühlteil
- Super-Taste: superKühlen
- Akustischer Türalarm

Kühlteil

- Nutzinhalt Kühlfächer: 165 l
- 4 Abstellflächen aus Sicherheitsglas, davon 3 höhenverstellbar

Frischhaltesystem

- 1 freshBox

Maße

- Gerätemaße (H x B x T): 102.1 cm x 54.1 cm x 54.8 cm
- Nischenmaße (H x B x T): 102.5 cm x 56.0 cm x 55.0 cm

Technische Informationen

- Türanschlag rechts, wechselbar
- Länge des Anschlusskabel: 230 cm
- 220 - 240 V

Zubehör

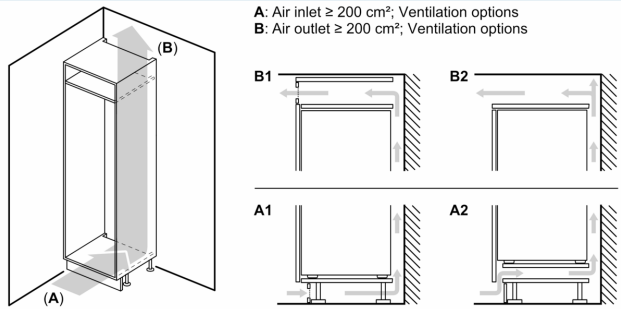
- 3 x Eierablage
- Flaschenkamm

Länderspezifische Optionen

- Auf Basis der Ergebnisse der Normprüfung über 24 Std. Tatsächlicher Verbrauch abhängig von Nutzung/Standort des Geräts.

iQ300, Einbau-Kühlschrank, 102.5 x 56 cm, Flachscharnier
KI31R2FE0

Maßzeichnungen



Maximal zulässiges Gewicht der Möbelfronten

Montierte Möbelfronten, die das zulässige Gewicht überschreiten, können zu Beschädigungen und zu Funktionsbeeinträchtigungen der Scharniere führen

A Gewicht

A: Gerätürhöhe inklusive Scharniere in mm

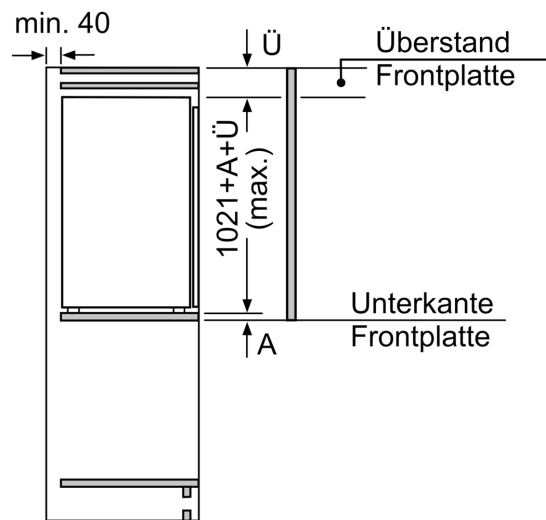
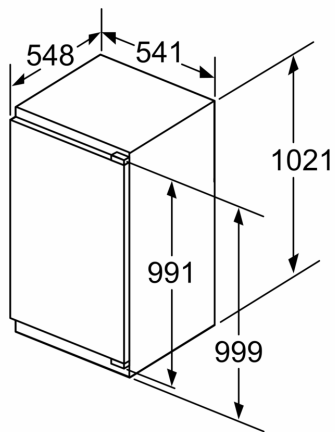
B: Ungedämpftes Scharnier, Möbelfront in kg

C: Gedämpftes Scharnier, Möbelfront in kg

D: Zusätzliche mögliche Last in kg mit Schwerlastsatz

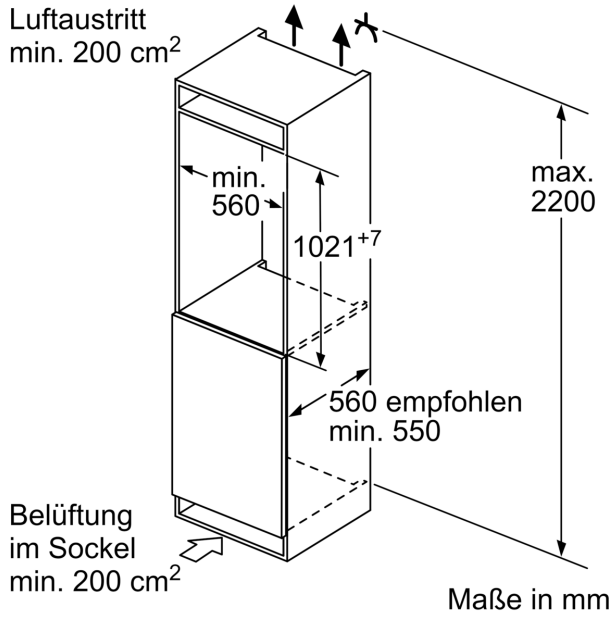
A	B	C	D
1500-1750	22	22	B+5 / C+5
720-1400	19	19	
A1	15	19	
A2	15	19	

Maße in mm

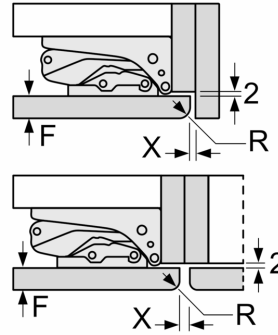


Maße in mm

Maßzeichnungen



Maße in mm
Empfehlung Spaltmaße für Flachscharnier



F	R	X
16-19	0-3	2,5
20	0-1	3
	2-3	2,5
21	0-1	3
	2-3	2,5
22	0	4
	1	3,5
	2-3	3

Die in der Tabelle empfohlenen Spaltmaße sind einzuhalten, um eine kollisionsfreie Öffnung der Gerätetüre zu gewährleisten und Beschädigungen am Küchenmöbel zu vermeiden.