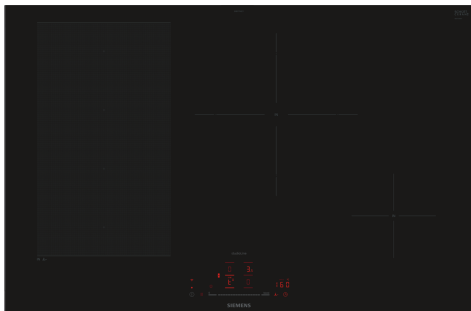


iQ700, Induktionskochfeld, 80 cm, Schwarz EX877HEC1E



Sonderzubehör

HZ390011 Bräter aus Edelstahl mit Glasdeckel, HZ390012 Dampfeinsatz für Edelstahlbräter, HZ390090 Wok-Set 3-teilig, HZ390210 Systempfanne Ø 15cm, HZ390220 Systempfanne Ø 19cm, HZ390230 Systempfanne Ø 21cm, HZ390250 Systempfanne Ø 28 cm, HZ390512 Teppan Yaki (groß), HZ390522 Grillplatte, HZ9ES100 Espresso-Kocher 4 Tassen, HZ9FE280 Eisenpfanne Ø 18 / 28 cm, HZ9FF010 Flex Pfanne, groß, HZ9FF030 Flex Pfannen-Set, 3-teilig, HZ9FF040 Flex Pfannen-Set, 4-teilig, HZ9SE030 3-er Set best aus 2 Töpfen + 1 Pfanne, HZ9SE040 4 teiliges Topfset, HZ9SE060 6 teiliges Topfset, HZ9TY010 Teppan Yaki

Das intelligente Flex-Induktionskochfeld – für mehr Flexibilität beim Kochen und unendliche Möglichkeiten durch Home Connect Verbindung.

- ✓ variInduktion: das Kochfeld passt sich automatisch dem Kochgeschirr an.
- ✓ touchSlider: ermöglicht die Einstellung der Leistungsstufe mit nur einem Fingertippen.
- ✓ Home Connect: Alle Informationen über dein Kochfeld via Smartphone oder Tablet - auch von unterwegs.
- ✓ Bratsensor Pro – Kochen ohne Anbrenngefahr.
- ✓ Intelligente flexZonen – Automatische Kochzonenanpassung für maximale Flexibilität.

Ausstattung

Technische Daten

Geräteart: Kochstelle
 Glaskeramik
 Bauform: Einbau
 Energiequelle: Elektro
 Anzahl der Kochzonen: 4
 Min. Nischenmaße für Installation (H x B x T): 51 x 750-780 x 490-500 mm
 Gerätebreite: 812 mm
 Abmessungen des Gerätes: 51 x 812 x 520 mm
 Abmessungen des verpackten Gerätes: 130 x 950 x 600 mm
 Nettogewicht: 13.2 kg
 Bruttogewicht: 16.9 kg
 Restwärmeanzeige: Getrennt
 Lage der Steuerung: Vorne
 Hauptoberflächenmaterial: Glaskeramik
 Oberflächenfarbe: Schwarz
 EAN-Nummer: 4242003927366
 Spannung: 220-240 V
 Frequenz: 50; 60 Hz



iQ700, Induktionskochfeld, 80 cm, Schwarz EX877HEC1E

Ausstattung

- 80 cm: Platz für 4 Töpfe oder Pfannen

Flexibilität der Kochzonen

- 1 varioInduktions-Kochzone: Verwenden Sie Kochgeschirr beliebiger Form und Größe innerhalb der 40 cm langen Zone.
- Kochzone vorne links: 200 mm, 230 mm, 2.2 kW (maximale Leistung 3.7 kW)
- Kochzone hinten links: 200 mm, 230 mm, 2.2 kW (maximale Leistung 3.7 kW)
- Kochzone hinten rechts: 280 mm, 3 kW (maximale Leistung 3.7 kW)
- Kochzone vorne rechts: 145 mm, 1.6 kW (maximale Leistung 2.2 kW)

Benutzerfreundlichkeit

- Multitouch+: Steuern Sie die Leistung direkt mit der aufgedruckten Touch-Leiste.
- Favoriten Taste: ja. Mit einer konfigurierbaren Taste direkt auf Lieblingsfunktionen zugreifen.
- 17 Leistungs-Stufen: Stellen Sie die Hitze mit 17 Leistungsstufen (9 Hauptstufen und 8 Zwischenstufen) präzise ein.
- Switch Off Timer: schaltet die Kochzone am Ende der eingestellten Zeit aus (z. B. für gekochte Eier).
- Alternativ Wecker: Ein Signal ertönt am Ende der eingestellten Zeit (z. B. beim Pastakochen).
- Die Lautstärke der Signaltöne kann an die persönlichen Vorlieben und Bedürfnisse angepasst werden.

Zeitersparnis und Effizienz

- powerBoost-Funktion für alle Induktions-Kochzonen möglich
- - Mit 50 % mehr Leistung z. B. Wasser schneller zum Kochen bringen als auf höchster Leistungsstufe.
- Die Kochzonen werden automatisch zusammengeschaltet oder getrennt auf Basis der Größe und Form des platzierten Kochgeschirrs.
- varioMotion: Wenn Sie einen Topf auf eine andere Kochzone stellen, übertragen Sie alle vorherigen Einstellungen durch einmaliges Bestätigen in die neue Zone.
- Intelligente Flex-Zone: ja. Beim Einschalten wählt das Kochfeld automatisch die Kochzone aus, auf die ein Kochgeschirr gestellt wurde.
- Beim Bewegen eines Topfes passen sich die Einstellungen sofort an und die Kochzone passt sich der Größe des Kochgeschirrs an.
- quickStart: Beim Einschalten wählt das Kochfeld automatisch die Kochzone aus, auf dem im ausgeschaltetem Zustand Kochgeschirr aufgesetzt wurde.
- reStart: Im Falle von unbeabsichtigtem Ausschalten des Kochfeldes bleiben alle Einstellungen erhalten, wenn Sie innerhalb von 4 Sekunden wieder einschalten.

Kochunterstützung

- 11 Bratbereiche verhindern ein Anbrennen durch die automatische Temperaturregelung des Sensors.
- Kochassistent: Finden Sie einfach die richtige Temperatureinstellung für ein bestimmtes Gericht über die Home Connect-App.

Konnektivität

- HomeConnect-fähig über WLAN: Überprüfen Sie, ob das Kochfeld auch dann ausgeschaltet ist, wenn Sie nicht zu Hause sind, und suchen Sie in der Home Connect-App nach Rezepten oder zusätzlichen Funktionen.
- cookConnect System (mit passender Dunstabzugshaube): Aktiviert den Dunstabzug beim Kochen automatisch, dank der WiFi-Verbindung von Kochfeld und geeignetem Dunstabzug.
- Sensorlose Automatik: ja, nach Software-Update. Die Dunstabzugshaube passt die Leistungsstufe automatisch an, da das Kochfeld kontinuierlich Kochdaten liefert (mit passender Dunstabzugshaube und verbundenem Home Connect-Konto).
- Externer Trigger per MyButton: Öffnen Sie das intelligente Universum von Ihrem Kochfeld aus (Partnerservice erforderlich).
- Aktualisierbares Gerät (verfügbar mit verbundenem Home Connect-Konto): Halten Sie das Gerät immer auf dem neuesten Stand der Software.

Design

- Lisenen-Design, blackSteel
- exklusive Kochzonenbedruckung: minimalistisches Design dank dunkler Farbe der Kochzonenbedruckung.

Sicherheit

- 2-stufige Restwärmeanzeige je Kochzone: Zeigt an welche Kochzonen noch heiß oder warm sind.
- Kindersicherung: Verhindert eine unbeabsichtigte Aktivierung des Kochfeldes.
- Hauptsensor mit Pause-/: Unterbrechen Sie das Kochen, z. B. um die Tür zu öffnen.
- Hauptschalter: Alle Kochzonen auf einmal ausschalten.
- Automatische Sicherheitsabschaltung: Aus Sicherheitsgründen schaltet das Kochfeld nach einer voreingestellten Zeit ohne Interaktion automatisch ab (einstellbar).

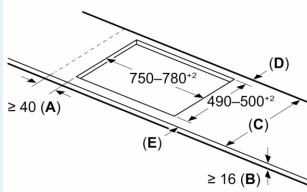
Installation

- Maße des Gerätes (HxBxT mm): 51 x 812 x 520
- Erforderliche Nischengröße (HxBxT mm): 51 x 750 x (490 - 500)
- Minimale Arbeitsplattenstärke: 16 mm
- Gesamtanschlusswert: 7400 W
- Die powerManagement Funktion: Begrenzen Sie bei Bedarf die maximale Leistung (Abhängig vom Sicherungsschutz der Elektroinstallation).

iQ700, Induktionskochfeld, 80 cm,
Schwarz
EX877HEC1E

Maßzeichnungen

Maße in mm

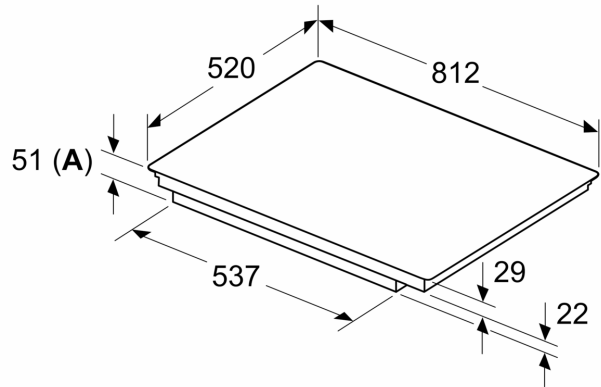


A: Min. Abstand vom Kochfeldausschnitt bis zur Wand
 B: Der Abstand zwischen der Oberfläche der Arbeitsplatte und dem oberen Bereich der Backofenfront muss 30 mm betragen
 Siehe Platzbedarf für den Backofen

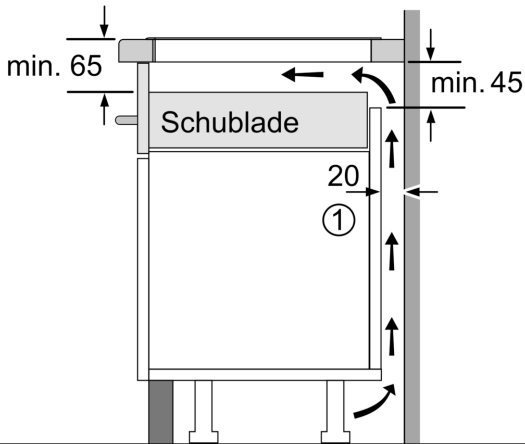
Die Arbeitsplatte, in die das Kochfeld eingebaut wird, muss Belastungen von ca. 60 kg standhalten; gegebenenfalls müssen geeignete Unterkonstruktionen verwendet werden

C	D	E
585-600	50	≥ 35
> 600	≥ 50	≥ 50

Maße in mm

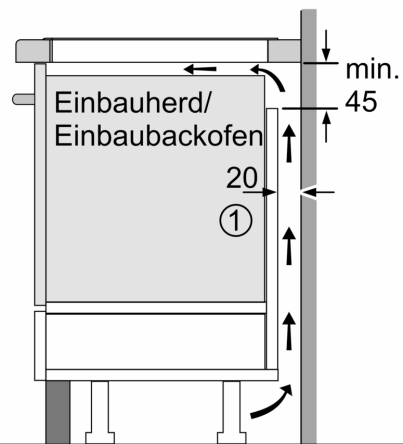


A: Eintauchtiefe



① Lüftungsspalt muß vorgesehen werden.

Maße in mm



① Lüftungsspalt muß vorgesehen werden.

Maße in mm

Maßzeichnungen

