

iQ500, Flachschirmhaube, 60 cm, Edelstahl LI67SA561S



Die leistungsstarke Flachschirmhaube für eine fast unsichtbare Platzierung im Oberschrank.

- ✓ iQdrive-Motor – der leise, leistungsstarke Motor für ein effizientes Absaugen von Gerüchen und Dünsten
- ✓ LED-Beleuchtung: Erhellte das Kochfeld optimal und stromsparend
- ✓ Extrem leise – die geräuscharme Dunstabzugshaube, die für Ruhe in der Küche sorgt.

Ausstattung

Technische Daten

Bauart : Flachschirmhaube
 Länge Anschlusskabel : 175,0 cm
 Min. Nischenmaße für Installation (H x B x T) : 385mm x 524.0mm x 290mm mm
 Mindestabstand zur Kochstelle Elektro : 430 mm
 Mindestabstand zur Kochstelle Gas : 650 mm
 Nettogewicht : 11,2 kg
 Steuerung : elektronisch
 Regelung der Leistungsstufen : 3-stufig + 2 Intensiv
 Max. Gebläseleistung-Abluftbetrieb : 392 m³/h
 Gebläseleistung bei Intensivstufe-Umluftbetrieb : 628 m³/h
 Max. Gebläseleistung-Umluftbetrieb : 358 m³/h
 Gebläseleistung bei Intensivstufe-Abluftbetrieb : 717 m³/h
 Anzahl der Lampen (Stck) : 2
 Schalleistung : 53 dB(A) re 1 pW
 Durchmesser des Abluftstutzens : 120 / 150 mm
 Material des Fettfilters : Edelstahl waschbar
 EAN-Nummer : 4242003880173
 Anschlusswert : 144 W
 Absicherung : 10 A
 Spannung : 220-240 V
 Frequenz : 50; 60 Hz
 Steckerart : Schuko-/Gardy.m.Erdung
 Art der Installation : Eingebaut
 Delay Shut off modes : 10M min

Zusätzlich erhältlich Zubehör

LZ46600	Absenkrahmen
LZ45650	Standard Umluftset
LZ12IT114	Clean Air Standard Umluftset
LZ12ITB14	Clean Air Standard Geruchsfilter(Ersatz)
LZ11IXC16	Clean Air Plus Umluftset extern
LZ11IXB16	Clean Air Plus Geruchsfilter (Ersatz)
LZ11ITD11	Long Life Umluftset extern
LZ10ITP00	



4 242003 880173

iQ500, Flachschildhaube, 60 cm, Edelstahl LI67SA561S

Ausstattung

Bauform

- 60 cm
- Für Spezial-Hängeschränke (60 cm breit)
- Wahlweise Abluft- oder Umluftbetrieb
- Für Umluftbetrieb ist ein Standard Umluftset oder ein Clean Air Plus Umluftset (Sonderzubehör) notwendig

Design

Komfort

- Elektronische Steuerung mit Filterwechselanzeige
- Elektronische Steuerung über Elektronische Steuerung mit Filterwechselanzeige
- Elektronische Steuerung
- Elektronische Steuerung (3 Leistungsstufen + 2 Intensivstufen) mit Filterwechselanzeige
- Elektronische Steuerung mit 6 Tasten und Display
- Elektronische Steuerung
- 3 Leistungsstufen + 2 Intensivstufen
- Intensivstufen mit automatischer Rückstellung
- Automatischer Gebläsenachlauf

Ausstattung

- Gleichmäßige, helle Beleuchtung mit 2 x 1,5 W LED-Modul
- Dimm-Funktion
- softLight
- Farbtemperatur: 3500 K
- Beleuchtungsstärke: 294 lux
- Filterabdeckung aus Edelstahl, gelocht und spülmaschinengeeignet
- Metall-Fettfilter, spülmaschinengeeignet
- Sättigungsanzeige für Fett- und Geruchsfilter

Betriebsart und Leistung

- Lüfterleistung bei Abluftbetrieb nach EN 61591:
- max. Normalstufe 392 m³/h, Intensivstufe 717 m³/h
- Geräuschwerte nach EN 60704-2-13 bei Abluftbetrieb:
- Max. Normalstufe: 53 dB(A) re 1 pW
- Intensivstufe: 68 dB(A) re 1 pW
- Geräusch min./max. Normalstufe: 41/53 dB
- Bei Einsatz des separat erhältlichen Clean Air Plus Umluftsets (Sonderzubehör) erreicht ihr Gerät im Umluftbetrieb folgende Werte:
- Umluftstufe: Max. Normalbetrieb: 358 m³/h
- Intensivstufe: 628 m³/h
- Geräuschwerte Umluft: Max. Normalstufe: 60 dB(A) re 1 pW
- Intensivstufe: 71 dB(A) re 1 pW
- 2 einflutig stehend. Energiesparender Betrieb mit iQdrive-Motortechnologie
- Energiesparender Betrieb mit iQdrive-Motortechnologie

Planungs- und Installationsinformation

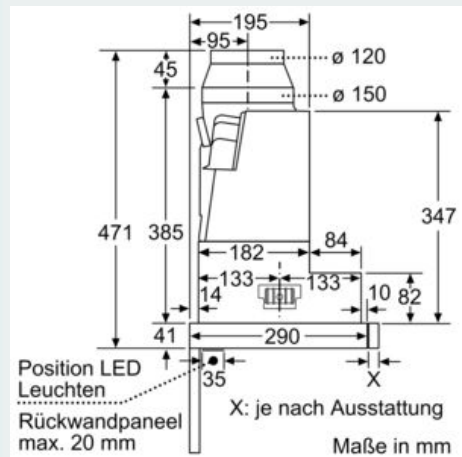
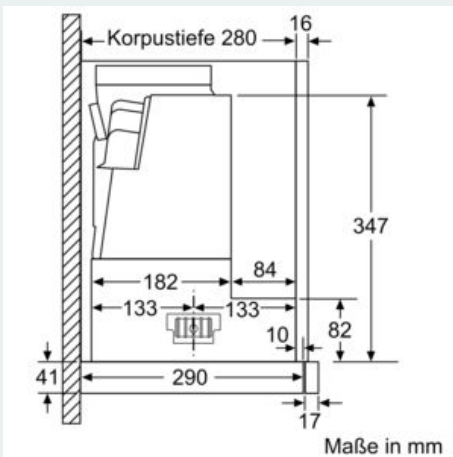
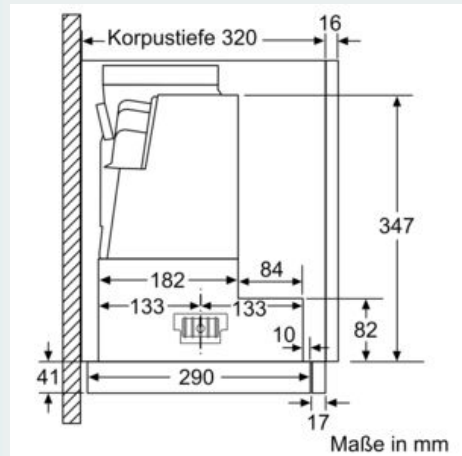
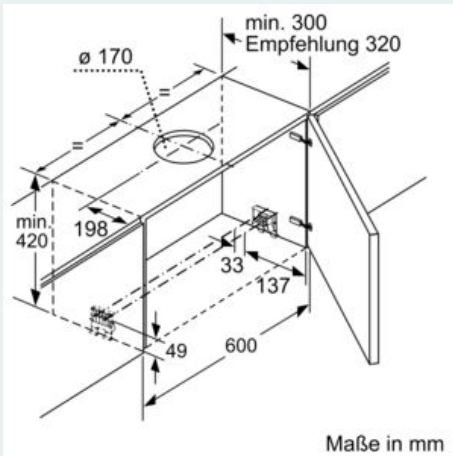
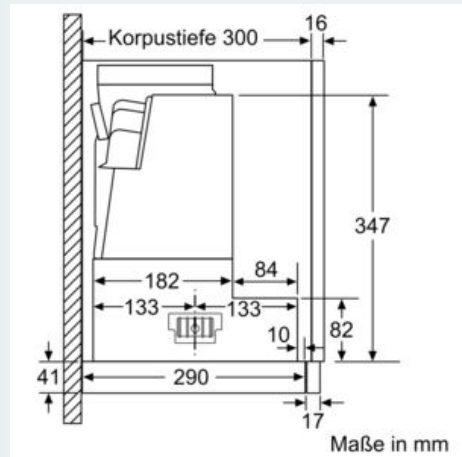
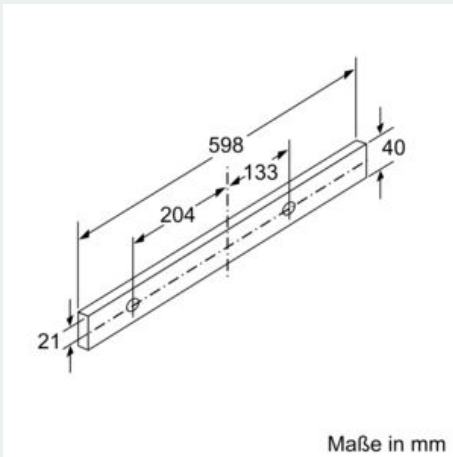
- Schnellmontagebefestigung
- Gerätegröße (HxBxT): 426 x 598 x 290 mm
- Einbaugröße (HxBxT): 385 x 524 x 290 mm
- Abluftstutzen Ø 150 mm (Ø 120 mm beiliegend)
- mit Rückstauklappe
- Länge Anschlusskabel: 1.75 m mit Stecker

Umwelt und Sicherheit

- Energieeffizienzklasse: A (auf einer Energieeffizienzklassen-Skala von A+++ bis D)
- Durchschnittlicher Energieverbrauch: 37.8 kWh/Jahr*
- Lüfter-Effizienzklasse: B*
- Beleuchtungs-Effizienzklasse: A*
- Fettfilter-Effizienzklasse: B*
- Gesamtanschlusswert: 144 W
- * Gemäß EU-Regulierung Nr. 65/2014

**iQ500, Flachschildhaube, 60 cm,
Edelstahl
LI67SA561S**

Maßzeichnungen



iQ500, Flachschildhaube, 60 cm,
Edelstahl
LI67SA561S

Maßzeichnungen

