

## iQ700, Einbau- Kompaktdampfbackofen, 60 x 45 cm, Schwarz, Edelstahl CS958GCB1



A+



Der intelligente Dampfbackofen mit DampfgarenPlus garantiert exzellente Ergebnisse dank Backofenassistent mit Sprachsteuerung und dem Bratenthermometer Plus.

- ✓ TFT-Full-Touchdisplay Pro – Großes, farbiges Touchdisplay für komfortable Bedienung.
- ✓ cookControl Pro – Alle Gerichte immer perfekt zubereitet.
- ✓ Backofenassistent mit Sprachsteuerung – schnell und einfach zum richtigen Programm.
- ✓ Deutlich reduzierte Backofenreinigung - ecoClean Plus.
- ✓ humidClean Plus - Für eine schnelle Reinigung wird der Schmutz vorab aufgeweicht.

### Ausstattung

#### Technische Daten

Frontfarbe : Schwarz  
 Bauform : Eingebaut  
 Türöffnung : Klapptür  
 Min. Nischenmaße für Installation (H x B x T) : 450-455 x 560-568 x 550 mm  
 Abmessungen des Gerätes : 455 x 594 x 548 mm  
 Abmessungen des verpackten Gerätes : 540 x 650 x 690 mm  
 Material der Blende : Glas  
 Material der Tür : Glas  
 Nettogewicht : 36,2 kg  
 Länge Anschlusskabel : 150,0 cm  
 EAN-Nummer : 4242003901519  
 Absicherung : 16 A  
 Spannung : 220-240 V  
 Frequenz : 50; 60 Hz  
 Steckerart : Schuko-/Gardy.m.Erdung  
 Anzahl der Innenräume (2010/30/EC) : 1  
 Nutzinhalt (des Innenraums) (2010/30/EC) : 47 l  
 Energieeffizienzklasse (2010/30/EC) : A+  
 Energieverbrauch pro Ober-/Unterhitze Zyklus (2010/30/EC) : 0,73 kWh/Zyklus  
 Energieverbrauch pro Heißluft-Zyklus (2010/30/EC) : 0,61 kWh/Zyklus  
 Energieeffizienzindex (2010/30/EC) : 81,3 %  
 Integriertes Zubehör : 1 x Backblech emailliert, 1 x Rost, 1 x Universalpfanne, 1 x Dampfbehälter, gelocht, Größe XL, 1 x Schwamm, 1 x Dampfbehälter, gelocht, Größe M, 1 x Dampfbehälter, ungelocht, Größe M

### Zubehör

1 x Backblech emailliert, 1 x Rost, 1 x Universalpfanne, 1 x Dampfbehälter, gelocht, Größe XL, 1 x Schwamm, 1 x Dampfbehälter, gelocht, Größe M, 1 x Dampfbehälter, ungelocht, Größe M

### Zusätzlich erhältliches Zubehör

HZG0AS00 : Anschlusskabel 3m , HZ915003 : Glasbräter 5,4 L , HZ6BMA00 : Zwischenbodenset , HZ66X650 : Verblendleiste für Sockel , HZ66X600 : Fachbodenverblendung , HZ66D52 : 2 Dampfbehälter(gelocht/ungelocht)Size M , HZ664000 : Back- und Bratrost (Dampf) , HZ638D00 : Teleskopüberausz./ebenenunabhängig/steam , HZ632070 : Universalpfanne, emailliert, anthrazit , HZ631070 : Backblech, emailliert, anthrazit , HZ617000 : Pizzaform, emailliert, anthrazit , HZ532010 : Universalpfanne, Keramik antihaft , HZ531010 : Backblech, Keramik antihaft beschichtet , HZ530000 :



## iQ700, Einbau- Kompaktdampfbackofen, 60 x 45 cm, Schwarz, Edelstahl CS958GCB1

### Ausstattung

#### Backofentyp und Heizart

- Kompaktdampfbackofen mit 23 Beheizungsarten: 4D Heißluft, Ober-/Unterhitze, Umluftgrill, Großflächengrill, Kleinflächengrill, Pizzastufe, coolStart, separate Unterhitze, Intensivhitze, Sanftgaren, Vorwärmen von Geschirr, Warmhalten, Heißluft sanft, Ober-/Unterhitze sanft, Dampfgarstufe, Regenerieren, Gären mit Dampf, Auftauen, Sous-vide-Garen, Umluftgrill + Dampf, Wärmen + Dampf, 4D Heißluft + Dampf, Ober-/Unterhitze + Dampf
- Elektronische Temperaturregelung von 30 °C - 250 °C
- 
- Dampfgaren Plus
- Garraumvolumen: 47 l

#### Zubehörträger / Auszugssystem:

- Einschubebenen: 3
- mit Stopp-Funktion, Vollauszug, varioClip-Auszug

#### Design

- blackSteel Design
- touchControl-Bedienung
- studioLine Glasgriff
- Garraum: Email anthrazit

#### Reinigung

- ecoClean Plus: Decke, Rückwand, Seitenwände
- ecoClean-Programm, humidClean
- 
- Vollglas-Innentür

#### Komfort

- Backofenassistent mit Sprachsteuerung (über Amazon Alexa)
- TFT-Full-Touchdisplay Pro
- Elektronik-Uhr
- Optische Aufheizkontrolle
- elektronische Einstellempfehlung Ist-Temperaturkontrolle bratenThermometer Restlaufzeitprognose
- Klapptür, Backofentür mit softMove, gedämpftes Öffnen und Schliessen
- cookControl Pro
- Bratenthermometer Plus
- Schnellaufheizung
- coolStart
- Manueller Dampfstoß
- 3 unterschiedliche Dampfzugaben möglich: stark, mittel, gering
- LED-Innenbeleuchtung, abschaltbar
- Leeranzeige Wassertank
- Externe Dampferzeugung
- Kühlgebläse
- Home Connect

#### Zubehör

- 1 x Dampfbehälter, gelocht, Größe XL, 1 x Dampfbehälter, ungelocht, Größe M, 1 x Rost, 1 x Schwamm, 1 x Universalpfanne, 1 x Dampfbehälter, gelocht, Größe M, 1 x Backblech emailliert

#### Umwelt und Sicherheit

- Geringe Türtemperatur
- 3-fache Türverglasung
- Türverriegelung mechanisch

- Kindersicherung Sicherheitsabschaltung Restwärmeanzeige Starttaste Türkontaktschalter

#### Technische Info:

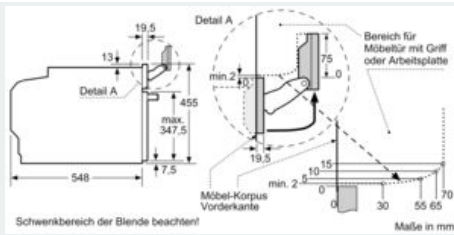
- Länge des Anschlusskabels: 150 cm
- Nennspannung: 220 - 240 V
- Gesamtanschlusswert Elektro: 3.3 kW
- 
- Energieeffizienzklasse (gem. EU Nr. 65/2014): A+(auf einer Energieeffizienzklassen-Skala von A+++ bis D)
- Energieverbrauch pro Zyklus im konventionellen Modus:0.73 kWh
- Energieverbrauch pro Zyklus im Umluft-Modus:0.61 kWh
- Zahl der Garräume: 1 Wärmequelle: elektrisch Innenraumvolumen:47 l

#### Maße

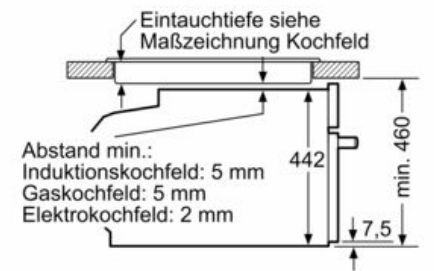
- Gerätemaße (HxBxT): 455 x 594 x 548mm
- 
- Nischenmaße (HxBxT): 455 mm x 560 mm x 550 mm
- „Maße und Einbauhinweise zu diesem Gerät gemäß technischer Zeichnung beachten“

**iQ700, Einbau-  
Kompaktdampfbackofen, 60 x 45 cm,  
Schwarz, Edelstahl  
CS958GCB1**

Maßzeichnungen



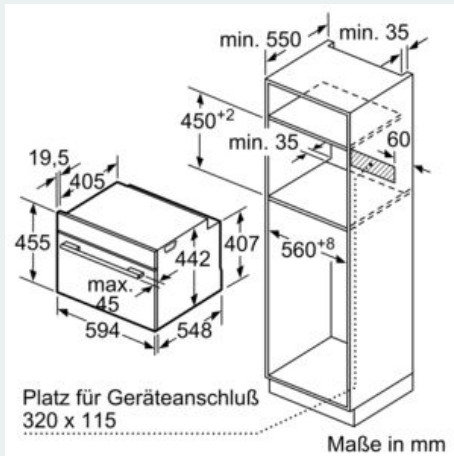
Einbau mit einem Kochfeld.



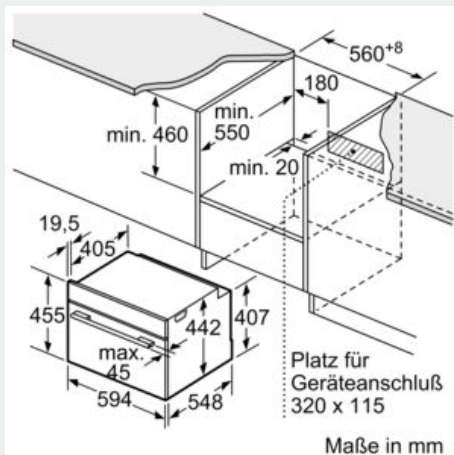
Maße in mm

Wird das Kompaktgerät unter einem Kochfeld eingebaut, muss folgende Arbeitsplattenstärke (ggf. inkl. Unterkonstruktion) beachtet werden.

Kochfeld-Typ	min. Arbeitsplattenstärke	
	aufgesetzt	flächenbündig
Induktionskochfeld	42 mm	43 mm
Vollflächen-Induktionskochfeld	52 mm	53 mm
Gaskochfeld	32 mm	43 mm
Elektrokochfeld	32 mm	35 mm



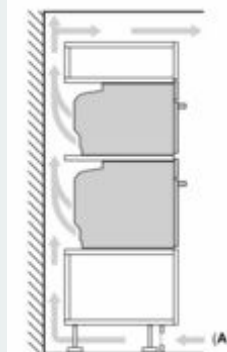
Maße in mm



Maße in mm

Einbau von zwei Geräten übereinander

Luftaustausch



A: Lufteintritt  $\geq 200 \text{ cm}^2$