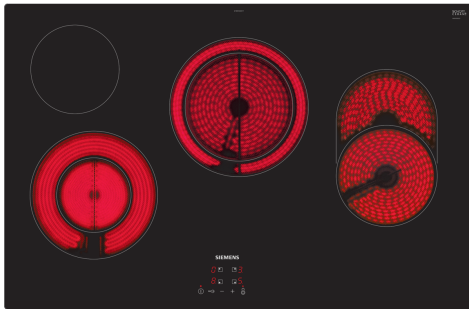


iQ300, Elektro-Kochfeld, 80 cm, Schwarz, Rahmenlos aufliegend ET851HH17



Sonderzubehör

HZ390090	Wok-Set 3-teilig
HZ392617	Zwischenboden 60cm Touch
HZ392800	Zwischenboden 80cm 4xTouch/Piezo
HZ9FE280	Eisenpfanne Ø 18 / 28 cm
HZ9SE030	3-er Set best aus 2 Töpfen + 1 Pfanne

Das moderne Glaskeramik-Kochfeld für mehr Freude am Kochen und weniger Arbeit beim Säubern.

- ✓ Zuschaltbare Bräterzone: Platz für große Bräter und Pfannen.
- ✓ touchControl: für die besonders komfortable Steuerung des Kochfelds mit nur einer Berührung.
- ✓ Kindersicherung: verhindert ungewolltes Einschalten.
- ✓ Zweikreiszononen 21, 23 cm und Bratzone: Platz für große Pfannen und Töpfe.
- ✓ Bratzone: erweitere deine Kochzone für große Bräter und Pfannen.

Ausstattung

Technische Daten

Geräteart:	Kochstelle
Glaskeramik	
Bauform:	Einbau
Energiequelle:	Elektro
Anzahl der Kochzonen:	4
Min. Nischenmaße für Installation (H x B x T):	48 x 780-780 x 500-500 mm
Gerätebreite:	795 mm
Abmessungen des Gerätes:	48 x 795 x 517 mm
Abmessungen des verpackten Gerätes:	100 x 750 x 590 mm
Nettogewicht:	10.1 kg
Bruttogewicht:	11.8 kg
Restwärmeanzeige:	Getrennt
Lage der Steuerung:	Vorne
Hauptoberflächenmaterial:	Glaskeramik
Oberflächenfarbe:	Schwarz
EAN-Nummer:	4242003945254
Spannung:	220-240 V
Frequenz:	50-60 Hz



iQ300, Elektro-Kochfeld, 80 cm, Schwarz, Rahmenlos aufliegend ET851HH17

Ausstattung

- 80 cm: Platz für 4 Töpfe oder Pfannen

Flexibilität der Kochzonen

- Bräterzone: Extra zuschaltbare Kochzone für großes Bratgeschirr
- Zweikreis-Kochzone: Verwenden Sie normales oder größeres Kochgeschirr für die erweiterbare Kochzone.
- Kochzone vorne links: 120 mm, 210 mm, 0.75 kW
- Kochzone hinten links: 145 mm, 1.2 kW
- Hintere Kochzone: 180 mm, 230 mm, 1.5 kW
- Kochzone vorne rechts: 170 mm, 265 mm, 1.8 kW

Benutzerfreundlichkeit

- touchControl-Bedienung: Steuerung der Leistung mit den aufgedruckten +/- Touch-Tasten.
- 17 Leistungsstufen: Stellen Sie die Hitze mit 17 Leistungsstufen (9 Hauptstufen und 8 Zwischenstufen) präzise ein.

Zeitersparnis und Effizienz

- reStart: Im Falle von unbeabsichtigtem Ausschalten des Kochfeldes bleiben alle Einstellungen erhalten, wenn Sie innerhalb von 4 Sekunden wieder einschalten.
- Schnelles Abschalten: Schnelles Abschalten durch längeres Berühren der Bedienfläche der Kochzone.

Design

- U-Facette

Sicherheit

- 2-stufige Restwärmeanzeige je Kochzone: Zeigt an, welche Kochzonen noch heiß oder warm sind.
- Kindersicherung: Verhindert eine unbeabsichtigte Aktivierung des Kochfeldes.
- Hauptschalter: Alle Kochzonen auf einmal ausschalten.
- Betriebsanzeigelampe: Zeigt an, ob das Kochfeld heizt.
- Automatische Sicherheitsabschaltung: Aus Sicherheitsgründen schaltet das Kochfeld nach einer voreingestellten Zeit ohne Interaktion automatisch ab.

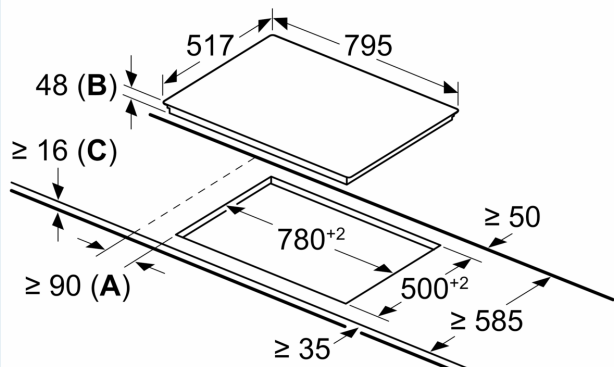
Installation

- Maße des Gerätes (HxBxT mm): 48 x 795 x 517
- Erforderliche Nischengröße (HxBxT mm): 48 x 780 x (500 - 500)
- Minimale Arbeitsplattenstärke: 16 mm
- Gesamtanschlusswert: 7400 W

iQ300, Elektro-Kochfeld, 80 cm,
Schwarz, Rahmenlos aufliegend
ET851HH17

Maßzeichnungen

measurements in mm



- A:** Minimum distance from the hob cut-out to the wall.
- B:** Recessed depth
- C:** With fitted oven underneath min. 20, possibly more; see space requirements for the oven.