

## iQ300, Einbau-Kühl-Gefrier-Kombination mit Gefrierbereich unten, 177.2 x 54.1 cm, Flachscharnier KI86VVFEO



Einbau Kühl-Gefrierkombination mit hyperFresh, um Obst und Gemüse, länger frisch zu halten. Mit einer hellen LED Beleuchtung für eine brillante Beleuchtung im Kühlschrankinneren.

- ✓ hyperFresh – die extragroße Schublade für Obst und Gemüse.
- ✓ LED-Beleuchtung – gleichmäßig und bis in die kleinste Kühlschrankecke, damit Sie immer alles finden.
- ✓ Geringere Eisbildung spart Energie und Arbeit beim Abtauen - lowFrost.
- ✓ autoAirflow – gleichmäßige Kühlung, damit Ihre Lebensmittel länger frisch bleiben.
- ✓ Viel Platz bietet die bigBox um großes Gefriergut optimal zu lagern und zu stapeln.

### Ausstattung

#### Technische Daten

Energieeffizienzklasse (EU 2017/1369): E  
 Durchschnittlicher Energieverbrauch in Kilowattstunden pro Jahr (kWh/a) (EU 2017/1369): 229 kWh/a  
 Summe der Volumen der Tiefkühlfächer (EU 2017/1369): 84 l  
 Summe der Volumen der Kaltlagerfächer (EU 2017/1369): 183 l  
 Luftschallemissionen (EU 2017/1369): 35 dB(A) re 1 pW  
 Luftschallemissionsklasse (EU 2017/1369): B  
 Bauform: Eingebaut  
 Dekorrahmen/ -platte: Nicht möglich  
 Höhe: 1772 mm  
 Gerätebreite: 541 mm  
 Gerätetiefe: 548 mm  
 Min. Nischenmaße für Installation (H x B x T): 1775.0 x 560 x 550 mm  
 Nettogewicht: 53,2 kg  
 Absicherung: 10 A  
 Türanschlag: Rechts wechselbar  
 Spannung: 220-240 V  
 Frequenz: 50 Hz  
 Länge Anschlusskabel: 230,0 cm  
 Anzahl Verdichter: 1  
 Anzahl unabhängiger Kühlkreisläufe: 1  
 Innenlüfter: Nein  
 Scharniere wechselbar: Ja  
 Anzahl verstellbarer Ablagen-Kühlteil (Stck): 3  
 Flaschenregale: Ja  
 Frostfree System: Nein  
 Art der Installation: Vollintegrierbar  
 Scharnierart: Flachscharnier

#### Zubehör

3 x Eierablage  
 1 x Eiswürfelschale

#### Zusätzlich erhältliches Zubehör

KSGGZM00  
 GS6BZR00 Einlegeschale für Gefriergutschale



**iQ300, Einbau-Kühl-Gefrier-  
Kombination mit Gefrierbereich unten,  
177.2 x 54.1 cm, Flachscharnier  
KI86VVFE0**

#### Ausstattung

- KI86VVFE0
- easy Installation

#### Leistung und Verbrauch

- Energieeffizienzklasse: E
- Nutzinhalt gesamt: 267 l
- Nutzinhalt Kühlfächer: 183 l
- Nutzinhalt Tiefkühlfächer: 84 l
- Gefriervermögen in 24 Std.: 4.2 kg
- Energieverbrauch / Jahr: 229 kWh/a
- Klimaklasse: SN-ST
- SuperGefrieren: ja
- Geräuscheffizienzklasse / Geräusch-Wert: B / 35 dB
- Lagerzeit bei Störung : 9 h
- Auf Basis der Ergebnisse der Normprüfung über 24 Std.  
Tatsächlicher Verbrauch abhängig von Nutzung/Standort des Geräts.

#### Design

- LED Beleuchtung

#### Komfort und Sicherheit

- Elektronische Temperaturregelung über LED ablesbar
- 1 Kompressor /1 Kältekreislauf
- nein
- superGefrieren
- Akustischer Türalarm

#### Kühlteil

- 4 Abstellflächen aus Sicherheitsglas, davon 3 x höhenverstellbar
- 1 durchgehender Türabsteller
- 3 Türabsteller
- verchromter Flaschenrost

#### Frischhaltesystem

- 1 hyperFresh Box mit Feuchtigkeitsregulierung - hält Obst und Gemüse länger frisch
- 

#### Gefrierenteil

- 3transparente Gefriergut-Schubladen, davon
- 1 bigBox

#### Maße

- Gerätemaße ( H x B x T): 177.2 cm x 54.1 cm x 54.8 cm
- Nischenmaße (H x B x T): 177.5 cm x 56.0 cm x 55.0 cm

#### Technische Informationen

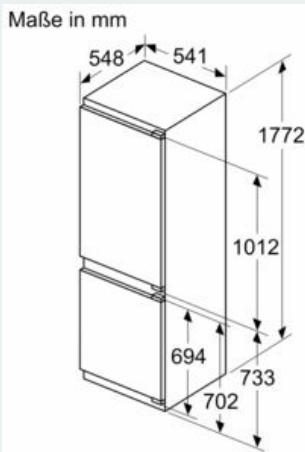
- Türanschlag rechts, wechselbar
- 220 - 240 V

#### Zubehör

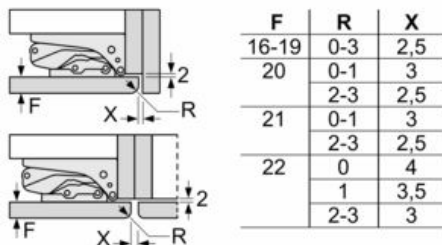
- 3 x Eierablage, 1 x Eiswürfelschale

**iQ300, Einbau-Kühl-Gefrier-Kombination mit Gefrierbereich unten, 177.2 x 54.1 cm, Flachscharnier KI86VVFEO**

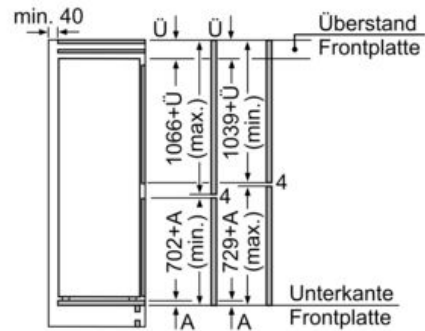
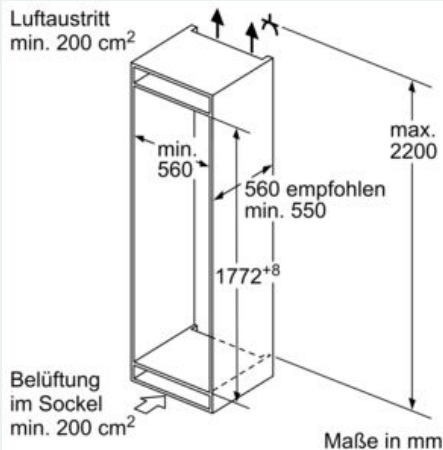
Maßzeichnungen



Maße in mm  
Empfehlung Spaltmaße für Flachscharnier



Die in der Tabelle empfohlenen Spaltmasse sind einzuhalten, um eine kollisionsfreie Öffnung der Gerätetüre zu gewährleisten und Beschädigungen am Küchenmöbel zu vermeiden.



Die angegebenen Möbeltürmaße gelten für eine Türfuge von 4 mm.

Maße in mm

