

**iQ300,
Einbau-Kühl-Gefrier-Kombination
mit Gefrierbereich unten, 193.5 x
55.8 cm, Flachscharnier
KI96NSFD0**



Sonderzubehör

KSGGZM00 Butterdose

Die extra große Einbau-Kühl-Gefrierkombination mit 12% mehr Kühlvolumen inklusive hyperFresh <0°C> System, No Frost und Superkühl- und Gefrierfunktionen für optimale Lagerung deiner Lebensmittel.

- ✓ noFrost – nie wieder abtauen.
- ✓ autoAirflow: optimale Luftzirkulation und gleichmäßige Kühlung auf allen Ebenen für längere Frische.
- ✓ LED-Licht – schneller Überblick über den Inhalt deines Kühlschranks dank heller, gleichmäßiger Ausleuchtung.
- ✓ superFreezing – Lebensmittel schnell einfrieren, selbst in größeren Mengen.
- ✓ superCooling: Senkt die Temperatur für eine bestimmte Zeit, um frische Lebensmittel schnell herunterzukühlen.

Ausstattung

Technische Daten

Energieeffizienzklasse:D
 Durchschnittlicher Energieverbrauch in Kilowattstunden pro Jahr (kWh/a) (EU 2017/1369): 184 kWh/annum
 Summe der Volumen der Tiefkühlfächer (EU 2017/1369):75 l
 Summe der Volumen der Kaltlagerfächer (EU 2017/1369): 215 l
 Geräuschwert: 34 dB(A) re 1 pW
 Geräusch-Effizienzklasse: B
 Bauform: Einbau
 Dekorrahmen/ -platte: Möglich mit Zubehör
 Höhe: 1935 mm
 Gerätebreite: 558 mm
 Gerätetiefe: 548 mm
 Min. Nischenmaße für Installation (H x B x T): 1940 x 560 x 550 mm
 Nettogewicht: 60.9 kg
 Absicherung: 10 A
 Türöffnung: Rechts wechselbar
 Spannung: 220-240 V
 Frequenz: 50 Hz
 Länge Anschlusskabel:230.0 cm
 Anzahl Verdichter: 1
 Anzahl unabhängiger Kühlkreisläufe: 2
 Innenlüfter: Nein
 Scharniere wechselbar: Ja
 Anzahl verstellbarer Ablagen-Kühlteil (Stck): 4
 Flaschenregale: Ja
 Frostfree System: Gefriergeräte
 Gerätetyp: Einbau / Vollintegrierbar



iQ300, Einbau-Kühl-Gefrier-Kombination mit Gefrierbereich unten, 193.5 x 55.8 cm, Flachscharnier KI96NSFD0

Ausstattung

Leistung und Verbrauch

- Energieeffizienzklasse: D
- Nutzinhalt gesamt: 290 l
- Energieverbrauch / Jahr: 184 kWh/a
- Geräuscheffizienzklasse / Geräusch-Wert: B / 34 dB

Design

- LED Beleuchtung
- Einbau-Kühl-Gefrier-Kombination

Komfort und Sicherheit

- noFrost - nie wieder abtauen!
- SuperGefrieren: ja
- Super-Taste: superKühlen
- Getrennte, elektronische Temperaturregelung, über LED ablesbar
- Getrennte Temperaturregelung für Kühl- und Gefrierraum
- Optische und akustische Warneinrichtung bei geöffneter Tür
- Abtau-Automatik im Kühlteil

Kühlteil

- Nutzinhalt Kühlfächer: 215 l
- 5 Abstellflächen aus Sicherheitsglas, davon 4 x höhenverstellbar
- 1 Flaschenabsteller, 3 Türabsteller
- verchromter Flaschenrost

Frischhaltesystem

- 1 hyperFresh Box - hält Obst und Gemüse länger frisch, 1 hyperFresh <0°C> Schublade - hält Fisch und Fleisch länger frisch

Gefrierteil

- Nutzinhalt Tiefkühlfächer: 75 l
- Gefriervermögen in 24 Std.: 8 kg
- Lagerzeit bei Störung : 11 h
- 3 transparente Gefriergut-Schubladen

Maße

- Gerätemaße (H x B x T): 193.5 cm x 55.8 cm x 54.8 cm
- Nischenmaße (H x B x T): 194.0 cm x 56.0 cm x 55.0 cm

Technische Informationen

- Türanschlag rechts, wechselbar
- Höhenverstellbare Füße vorne, Rollen hinten
- Länge des Anschlusskabel: 230 cm
- Klimaklasse: SN-ST
- 220 - 240 V

Zubehör

- 3 x Eierablage, 1 x Eiwürfelschale

Länderspezifische Optionen

- Auf Basis der Ergebnisse der Normprüfung über 24 Std. Tatsächlicher

Verbrauch abhängig von Nutzung/Standort des Geräts.

Umwelt und Sicherheit

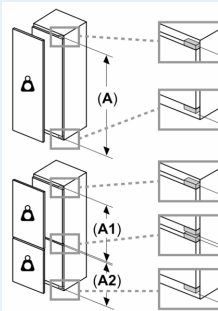
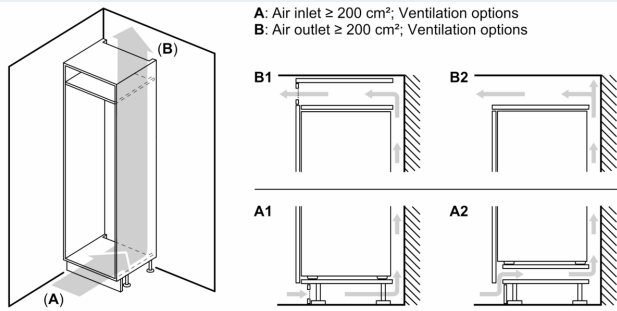
Montage

Sonderzubehör

- Ohne Gefrierraum Beleuchtung im Gefrierbereich

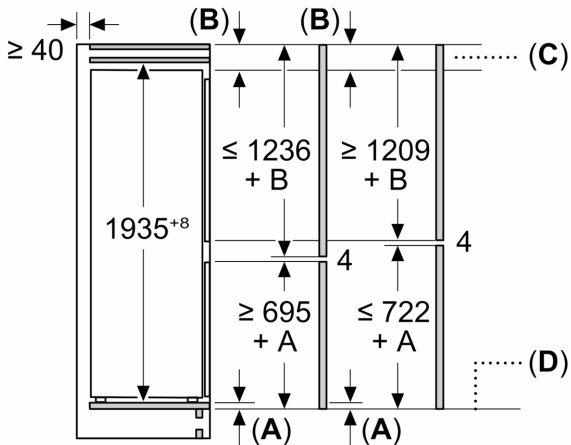
**iQ300,
Einbau-Kühl-Gefrier-Kombination
mit Gefrierbereich unten, 193.5 x
55.8 cm, Flachscharnier
KI96NSFD0**

Maßzeichnungen



A	B	C	D
1500-1750	22	22	B+5 / C+5
720-1400	19	19	
A1	15	19	
A2	15	19	

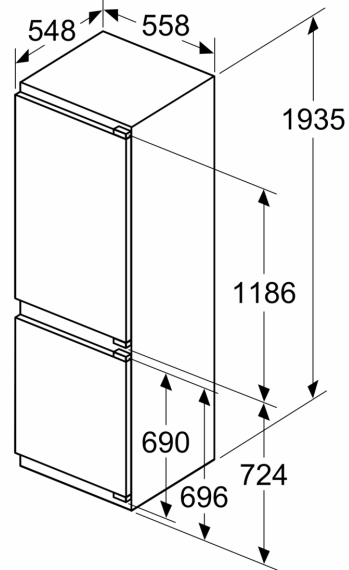
Maße in mm



C: Überstand Frontplatte

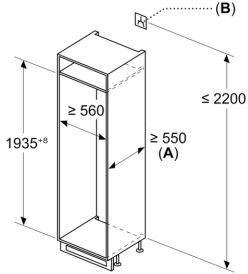
D: Unterkante Frontplatte

Maße in mm



Maßzeichnungen

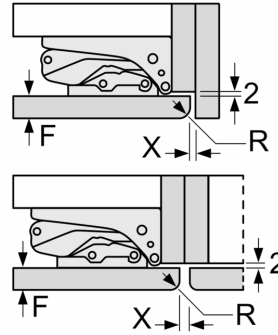
Maße in mm



A: ≥ 560 mm (empfohlen)
 B: Steckdose

Maße in mm

Empfehlung Spaltmaße für Flachscharnier



F	R	X
16-19	0-3	2,5
20	0-1	3
	2-3	2,5
21	0-1	3
	2-3	2,5
22	0	4
	1	3,5
	2-3	3

Die in der Tabelle empfohlenen Spaltmasse sind einzuhalten, um eine kollisionsfreie Öffnung der Gerätetüre zu gewährleisten und Beschädigungen am Küchenmöbel zu vermeiden.