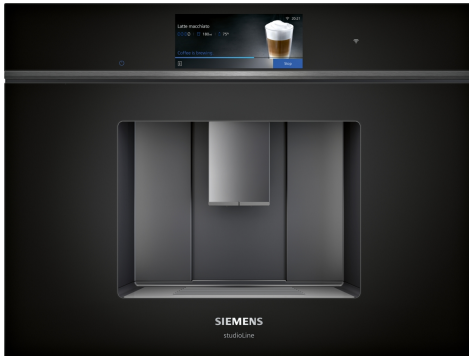


iQ700, Einbau-Kaffeefullautomat, Schwarz CT918L1D0



- ✓ TFT-Full-Touchdisplay Pro: ein großes kontrastreiches Display für eine komfortable Touchbedienung.
- ✓ Festwasseranschluss: bereite deinen Kaffee zu, ohne den Wassertank nachfüllen zu müssen.
- ✓ autoMilk Clean: automatische Dampfreinigung des Milchsystems nach jeder Getränkezubereitung
- ✓ ceramDrive: verschleißfreies Keramikmahlwerk für lang anhaltenden Genuss
- ✓ oneTouch DoubleCup: zwei Getränke gleichzeitig, sogar mit Milch

Ausstattung

Technische Daten

Bauform:	Einbau
Aufschäumdüse:	Nein
Anzeige:	Ja
Wassersicherheitssystem:	Ja
Portionsgröße:	Alle Tassen
Abmessungen des Gerätes (H x B x T):	455x594x385 mm
Abmessungen des verpackten Gerätes:	540x560x670 mm
Nischenmaße für Installation mm (HxBxT):	449x558x376 mm
EAN-Nummer:	4242003895603
Absicherung:	10 A
Spannung:	220-240 V
Frequenz:	50/60 Hz
Steckerart:	Schuko-/Gardy mit Erdung



Sonderzubehör

TZ40001	Thermo-Kaffeekanne
TZ70003	Wasserfilterpatrone
TZ70033A	Wasserfilter 3er Pack
TZ80001A	10 Reinigungstabletten KVA
TZ80002A	3 Entkalkungstabletten KVA
TZ80004A	Pflegeset Kaffeefullautomat

iQ700, Einbau-Kaffeefullautomat, Schwarz CT918L1D0

Ausstattung

Geschmack

- Bis zu 33 verschiedene Spezialitäten (inkl. Milch, Milchschaum und Heißwasser) im Gerät und der Home Connect App
- Bezug von warmer Milch, Milchschaum und heißem Wasser
- aromaSelect – 3 verschiedene Aroma-Profile (mild-ausgewogen-markant)
- Milchanteil für klassische Milchmodstränke anpassbar
- Intelligente Aromaanpassung: Automatische Anpassung der Kaffeemenge an Stärke und Größe für ein optimales Aroma
- aromaDouble Shot – reduzierter Bitterstoffgehalt in großen Getränken durch zwei Brühvorgänge

Komfort

- TFT-Full-Touchdisplay Pro
- Festwasseranschluss mit aqua stop
- Favoriten: speichere bis zu 30 personalisierte Getränke
- Milchwaage - nutzbar mit beigelegtem Milchbehälter, sowie 1 Liter Milchverpackungen oder auch mit jeglichem anderen Behälter.
- Kaffeekannenfunktion
- Kaffeeauslauf höhenverstellbar (bis zu 15 cm hohe Gläser)
- oneTouch DoubleCup – erhalte auf Knopfdruck zwei Tassen

Leistung

- ceramDrive – geräuscharmes Premiummahlwerk aus verschleißfreier Keramik
- Wasserpumpe mit 19 bar Druck

Hygiene

- autoMilk Clean – automatische Dampfreinigung des Milchsystems nach jedem Getränk
- calc'nClean – automatisches Reinigungs- und Entkalkungsprogramm
- Entnehmbare Brüheinheit: einfaches und hygienisches Reinigen
- Tropfschale und Kaffeesatzbehälter entnehmbar und spülmaschinengeeignet
- erinnert rechtzeitig an Reinigung, Entkalkung und Wasserfilterwechsel

Home Connect

- Fernzugriff - bediene dein Gerät von überall aus
- coffeePlaylist – gebe mehrere Getränke in die App ein und lasse sie in deiner Reihenfolge zubereiten
- Zusätzliches Kaffee Know-how
- Software Update – immer der aktuelle Softwarestatus
- Online Support
- Sicherheit: Sicherheit steht bei Home Connect an erster Stelle. Die Home Connect App wurde vom TÜV IT überprüft und zertifiziert. Und der verschlüsselte Datenaustausch über das Home Connect Protokoll schützt vor unerwünschten Zugriffen

Sonstiges

- Integrierter Milchbehälter 0,7 l
- 400 g Bohnenbehälter mit Aromaschutzdeckel
- Beleuchteter Kaffeeauslauf

- Mahlgrad mehrstufig einstellbar
- Kindersicherung

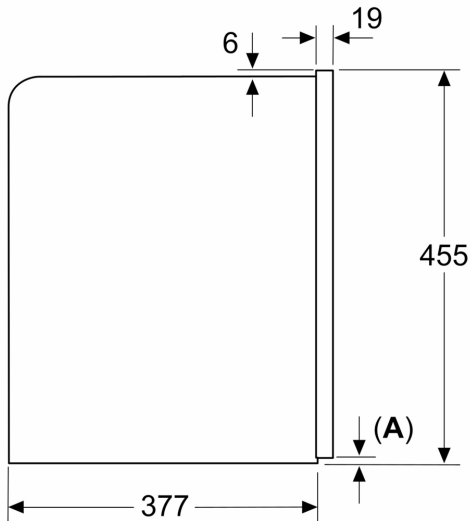
Zubehör

- Weiteres mitgeliefertes Zubehör: Montageschrauben, Silikon-Verbindungsschlauch zu Milchdüse, Isolierter Milchbehälter, Milchsteigrohr, Teststreifen f. Wasserhärtegrad-Bestimmg, Welcome-Box
- Als Sonderzubehör erhältlich: Reinigungstabletten (TZ80001A), Entkalkungstabletten (TZ80002A), BRITA Intenza Wasserfilter (TCZ7003/TCZ7033), Pflegeset Kaffeefullautomat (TCZ8004A), isolierter Milchbehälter (TCZ8009N)
- Materialnummer Verlängerung Wasserzulauf: 00671612 (erhältlich über den Kundendienst)

iQ700, Einbau-Kaffeefullautomat,
Schwarz
CT918L1D0

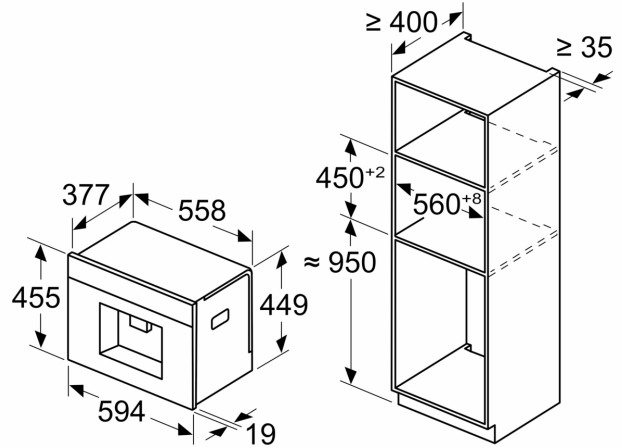
Maßzeichnungen

Maße in mm



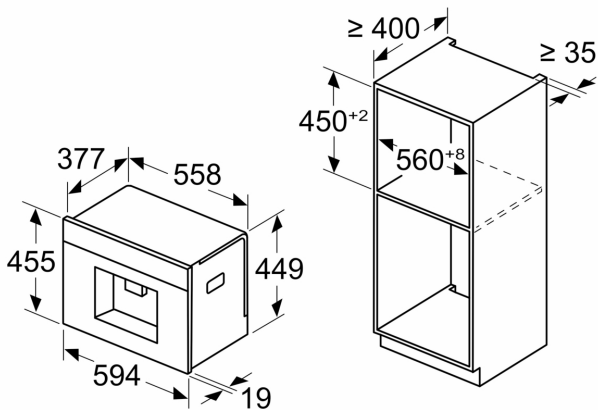
A: 7,5 mm

Maße in mm



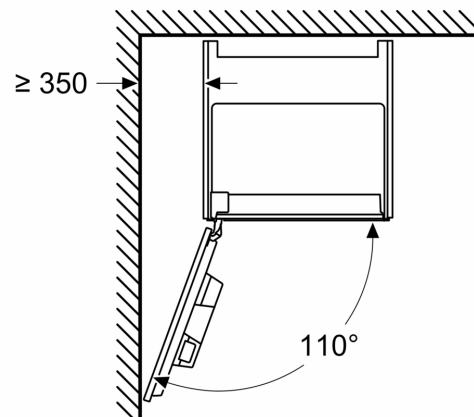
Bohnen- und Wasserbehälter werden von vorne entfernt
Empfohlene Installationshöhe 950–1450 mm

Maße in mm



Bohnen- und Wasserbehälter werden von vorne entfernt
Empfohlene Installationshöhe 950–1450 mm

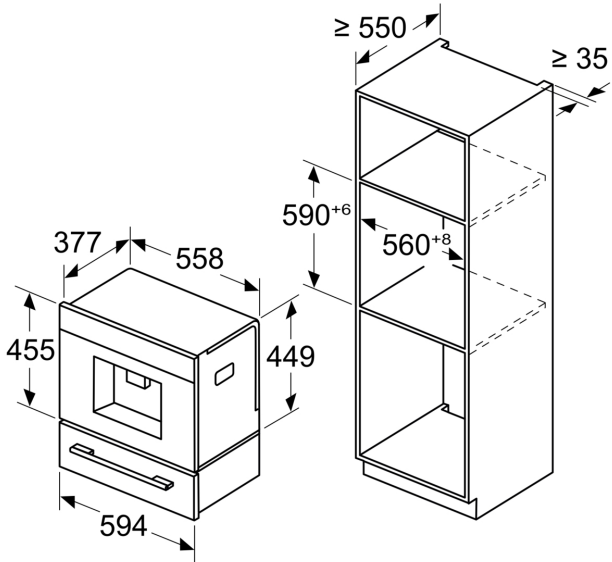
Maße in mm
Eckeinbau links



Bei Verwendung des 92°-Scharnierbegrenzers beträgt der min. Abstand zur Wand nur 100 mm

Maßzeichnungen

Maße in mm



Maße in mm

