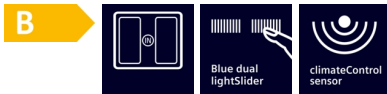


iQ700, Kochfeld mit Dunstabzug (Induktion), 80 cm EX877NX68E



Design-Kochfeld mit einem voll integrierten und bündigen Dunstabzug.

- ✓ variInduktion: das Kochfeld passt sich automatisch dem Kochgeschirr an.
- ✓ Blauer Dual lightSlider: elegante Touch- und Slide-Bedienung.
- ✓ Luftgütesensor – erkennt Dünste und Gerüche und passt die Absaugleistung automatisch an.
- ✓ Einfaches Reinigen – minimaler Reinigungsaufwand für den integrierten Dunstabzug.
- ✓ Home Connect: Alle Informationen über dein Kochfeld via Smartphone oder Tablet - auch von unterwegs.

Ausstattung

Technische Daten

Produktbezeichnung / -familie : Kochstelle Glaskeramik
 Bauform : Eingebaut
 Energiequelle : Elektro
 Min. Nischenmaße für Installation (H x B x T) : 223 x 750-750 x 490-490 mm
 Gerätebreite : 812 mm
 Abmessungen des Gerätes : 223 x 812 x 520 mm
 Abmessungen des verpackten Gerätes : 430 x 940 x 660 mm
 Nettogewicht : 26,4 kg
 Bruttogewicht : 32,8 kg
 Restwärmeanzeige : Getrennt
 Lage der Steuerung : Vorne
 Hauptoberflächenmaterial : Glaskeramik
 Oberflächenfarbe : Schwarz
 Länge Anschlusskabel : 110,0 cm
 Abgedichtete Herdplatte : Nein
 Heizungen mit Booster : Alle
 Leistung der 2.Kochzone (kW) : 3.3 kW
 : 3.7 kW
 Max. Gebläseleistung-Abluftbetrieb : 500 m³/h
 Gebläseleistung bei Intensivstufe-Umluftbetrieb : 595.0 m³/h
 Max. Gebläseleistung-Umluftbetrieb : 499 m³/h
 Gebläseleistung bei Intensivstufe-Abluftbetrieb : 622 m³/h
 Schalleistung : 69 dB(A) re 1 pW
 Geruchsfilter : Nein
 Art der Luftführung : Umrüstbar
 Spannung : 220-240/380-415 V
 Frequenz : 50-60 Hz
 Gerätefarbe : Schwarz
 Länge Anschlusskabel : 110,0 cm
 Min. Nischenmaße für Installation (H x B x T) : 223 x 750-750 x 490-490 mm
 Abmessungen des Gerätes : 223 x 812 x 520 mm
 Abmessungen des verpackten Gerätes : 430 x 940 x 660 mm
 Nettogewicht : 26,4 kg
 Bruttogewicht : 32,8 kg
 Integriertes Zubehör : 1 x Teleskopschieberelement für Umluft, 1 x Clean Air Plus Geruchsfilter
 Delay Shut off modes : 30R_12E min

Zubehör

- 1 x Teleskopschieberelement für Umluft
- 1 x Clean Air Plus Geruchsfilter

Zusätzlich erhältliches Zubehör

HZ9VRPD1 : Sockeldiffusor , HZ9VRCR1 : Clean Air Plus Geruchsfilter , HZ9VRCR0 : cleanAir Umluftersatzfilter , HZ9VEDU0 : Akustikfilter , HZ9VDSS2 : Flexmanschette (weiblich) , HZ9VDSS1 : Verbindungsmanschette (weiblich) , HZ9VDSM2 : Flachkanalstück gerade 1000mm , HZ9VDSM1 : Flachkanalstück gerade 500mm , HZ9VDSB4 : 90° Flachkanalbogen S vertikal , HZ9VDSB2 : 90° Flachkanalbogen L vertikal , HZ9VDSB1 : 90° Flachkanalbogen horizontal , HZ9VDKR2 : Umluftkit 1x L-Bogen , HZ9SE060 : 6 teiliges Topfset , HZ9SE040 : 4 teiliges Topfset , HZ9SE030 : 3-er Set best aus 2 Töpfen + 1 Pfanne , HZ9FE280 : Eisenpfanne Ø 18 / 28 cm , HZ394301 : Verbindungsleiste , HZ390522 : Grillplatte , HZ390512 : Teppan Yaki (groß) , HZ39050 : Kabelloser Temperatursensor für Kochfeld , HZ390230 : Systempfanne Ø 21cm , HZ390220 : Systempfanne Ø 19cm , HZ390210 : Systempfanne Ø 15cm , HZ390090 : Wok-Set 3-teilig , HZ390011 : Bräter aus Edelstahl mit Glasdeckel



iQ700, Kochfeld mit Dunstabzug (Induktion), 80 cm EX877NX68E

Ausstattung

- 80 cm: Platz für 4 Töpfe oder Pfannen.

Flexibilität der Kochzonen

- 2 x variolnduktion: Verwenden Sie Kochgeschirr beliebiger Form und Größe innerhalb der 40 cm langen Zone.
- Kochzone vorne links: 200 mm, 240 mm, 2.2 kW (maximale Leistung 3.7 kW)
- Kochzone hinten links: 200 mm, 240 mm, 2.2 kW (maximale Leistung 3.7 kW)
- Kochzone hinten rechts: 200 mm, 240 mm, 2.2 kW (maximale Leistung 3.7 kW)
- Kochzone vorne rechts: 200 mm, 240 mm, 2.2 kW (maximale Leistung 3.7 kW)

Benutzerfreundlichkeit

- 17 Leistungs-Stufen: Stellen Sie die Wärme mit 17 Leistungsstufen (9 Hauptstufen und 8 Zwischenstufen) präzise ein.
- Warmhaltefunktion: Halten Sie das aufgesetzte Geschirr bei voreingestellter niedriger Leistung warm.
- Steuern Sie die Leistung direkt an den beiden blauen dualLight Slidern (unsichtbar im ausgeschalteten Zustand).
- Beim Bewegen eines Topfes passen sich die Einstellungen sofort an und die Kochzone passt sich der Größe des Kochgeschirrs an.
- Timer
- :Schaltet die Kochzone am Ende der eingestellten Zeit aus (z. B. bei gekochten Eiern).
- countDown-Funktion
- : Am Ende der eingestellten Zeit ertönt ein Signal (z. B. beim Pastakochen).
- Laufzeitanzeige
- zeigt an, wie viel Zeit seit dem Starten des Timers vergangen ist (z. B. beim Kochen mit Kartoffeln).

Zeitersparnis und Effizienz

- powerBoost-Funktion für alle Induktions-Kochzonen möglich
- : Mit 50 % mehr Leistung z. B. Wasser schneller zum Kochen bringen als auf höchster Leistungsstufe.
- powerBoost-Funktion für Pfannen: Erhitzen Sie die Pfannen schneller als auf höchster normaler Leistungsstufe und schützen Sie gleichzeitig die Pfannenbeschichtung.
- Die Kochzonen werden automatisch zusammenschaltet oder getrennt auf Basis der Größe und Form des platzierten Kochgeschirrs.
- powerMove Plus: erhöht oder verringert die Leistung einfach durch ziehen des Topfes nach vorne oder hinten.
- varioMotion: Wenn Sie einen Topf auf eine andere Kochzone stellen, übertragen Sie alle vorherigen Einstellungen durch einmaliges Bestätigen in die neue Zone.
- quickStart: Beim Einschalten wählt das Kochfeld automatisch die Kochzone aus, auf dem im ausgeschalteten Zustand Kochgeschirr aufgesetzt wurde.
- reStart: Im Falle von unbeabsichtigtem Ausschalten des Kochfeldes bleiben alle Einstellungen erhalten, wenn Sie innerhalb von 4 Sekunden wieder einschalten.

Kochunterstützung

- Kochsensor Plus ready (Kochsensor nicht im Lieferumfang enthalten): verhindert das Überkochen von Töpfen durch die

automatische Temperaturregelung des am Topf angebrachten Sensors.

- 5 Brat- und 5 Kochbereiche: verhindert ein Anbrennen durch die automatische Temperaturregelung des Sensors.

Konnektivität

- HomeConnect-fähig über WLAN: Überprüfen Sie, ob das Kochfeld auch dann ausgeschaltet ist, wenn Sie nicht zu Hause sind, und suchen Sie in der Home Connect-App nach Rezepten oder zusätzlichen Funktionen.

Design

- Lisenen-Design, blackSteel
- exklusive Kochzonenbedruckung: minimalistisches Design dank dunkler Farbe der Kochzonenbedruckung.

Sicherheit

- 2-stufige Restwärmeanzeige je Kochzone: Zeigt an welche Kochzonen noch heiß oder warm sind.
- Kindersicherung: Verhindert eine unbeabsichtigte Aktivierung des Kochfeldes.
- Wischschutzfunktion: Übergekochte Flüssigkeiten abwischen, ohne die Einstellungen unbeabsichtigt zu ändern (30 Sekunden sind alle Touch-Tasten blockiert).
- Hauptschalter: Alle Kochzonen auf einmal ausschalten.
- Automatische Sicherheitsabschaltung: Aus Sicherheitsgründen schaltet das Kochfeld nach einer voreingestellten Zeit ohne Interaktion automatisch ab (einstellbar).
- Energieverbrauchsanzeige: zeigt den Stromverbrauch des letzten Kochvorgangs an.

Installation

- Abmessungen des Gerätes (HxBxT mm): 223 x 812 x 520
- Erforderliche Nischengröße (HxBxT mm) : 223 x 750 x (490 - 490)
- Minimale Arbeitsplattenstärke: 16 mm
- Gesamtanschlusswert: 7400 W
- powerManagement Funktion: Begrenzen Sie bei Bedarf die maximale Leistung (Abhängig vom Sicherungsschutz der Elektroinstallation).

Zubehör

- Clean Air Plus Geruchsfilter, Teleskopschieberelement für Umluft beigelegt

Integriertes Downdraft-Lüftungssystem

- Induktionskochfeld mit vollintegriertem, leistungsstarkem Downdraft-Abzugsmodul.
- Ästhetisch integriertes, flächenbündiges Lufteinlassdesign mit schwebendem, hitzebeständigem Glaskeramikelement für freie Bewegung und Platzierung des Kochgeschirrs
- 17 elektronisch gesteuerte Leistungsstufen und 2 Boost-/ Intensivstufen (mit automatischer Rückstellung) durch das Dual LightSlider-Bedienung. Sensorbasierte, vollautomatische Regelung der Lüfterstufen:
-
- Automatisches Einschalten des Lüftungssystem bei Nutzung einer Kochzone
- Sensorbasierte und Kochfeldbasierte vollautomatische Regelung der Lüfterstufen

iQ700, Kochfeld mit Dunstabzug (Induktion), 80 cm EX877NX68E

Ausstattung

- 3 mögliche Empfindlichkeitsmodi des Algorithmus für maximalen Komfort (geräuschorientiert, ausgeglichen, leistungsorientiert).
- Automatische verzögerte Abschaltung nach dem Kochen, um Restgerüche nach dem Kochen zu beseitigen (in spezifischer ultrageräuscharmer Ventilatorstufe, 12min (Abluft), 30min (Umluft), manuell abschaltbar)
- - Manuelle Kontrolle möglich mit Dual LightSlider-Bedienung.
- Gebläsetechnologie mit hocheffizientem und geräuscharmen EcoSilence Drive Motor. Strömungstechnisch optimierte Luftführung im Innenraum
- Einfaches Entnehmen und Reinigen der Fettfilter- und Überlaufschutzeinheit:
-
- Bequeme Ein-Hand-Entnahme der Einheit über einen schwebende Glaskeramik-Griff
- Großflächige, 12-lagige Edelstahl-Fettfilter für hohe Fettfiltrationseffizienz (94 %)
- Alle Teile sind einfach zu reinigen, spülmaschinengeeignet und hitzeresistent
- Kondensat- und Überlaufschutzbehälter, ca. 200 ml Aufnahmekapazität
- Sicherheitsüberlaufbehälter (spülmaschinengeeignet) mit zusätzlichen 700 ml Aufnahmekapazität. Einfach zugänglich und von unten abnehmbar.
- Insgesamt eine Aufnahmekapazität von 900 ml (200 ml + 700 ml)
- - Wasserdichtes Lüftungssystem
- Dunstabzug Leistung:
-
- Abluftleistung (nach EN 61591): min. Normalstufe 154 m³/h , max. Normalstufe 500 m³/h , max. Boost-/Intensivstufe 622 m³/h
- Umluftleistung (nach EN 61591): min. Normalstufe 132 m³/h , max. Normalstufe 499 m³/h , max. Boost-/Intensivstufe 595 m³/h
- Geräuschwerte bei Abluftbetrieb: min. Normalstufe 42 dB re 1 pW, max. Normalstufe 69 dB re 1 pW, max. Boost-/Intensivstufe 74 dB re 1 pW
- Geräuschwerte bei Umluftbetrieb: min. Normalstufe 41 dB re 1 pW, max. Normalstufe 68 dB re 1 pW, max. Boost-/Intensivstufe 72 dB re 1 pW
- Fettfilter-Effizienz: 94 %.
- Durchschnittlicher Energieverbrauch: 61,6kWh/Jahr
-
- Energie-Effizienzklasse: B (bei einer Skala der Energie-Effizienzklassen von A+++ bis D)
- Lüftereffizienzklasse: A
- - Durchschnittlicher Energieverbrauch: 57 .
- Fettfilter-Effizienzklasse: B
- Geräusch min./max. Normalstufe: 42 dB & 69 dB
- Optimierte Geruchsreduktionsfähigkeiten bei Kochapplikationen mit komplexen Geruchsmolekülketten (z.B. Fischgerüche)
- Große Filteroberfläche mit hoher Geruchsreduktionsrate
- Filterstandzeit von 360 Std. bei intensivem Kochen (nicht regenerierbar)
- Sehr geringes Geräusch mit optimierter Psychoakustik
- Einfache Zugänglichkeit und einfache Entnahme von oben durch den Lufteinlass
- Filtersättigungsanzeige für die cleanAir Plus Umluftfilter über die Bedienoberfläche und die Home Connect App mit komfortabler

Nachkaufmöglichkeit (cleanAir Plus Ersatzbedarfilterset HZ9VRCR1)

- Bei Umluftbetrieb 2 x 2 direkt integrierte, leistungsstarke cleanAir Plus Umluftfilter

Planungs- und Installationshinweise

- Notwendig bei teil- und vollgeführter Umluft - immer als Geräteset bestellen!
- Im Geräteset ist der erste relevante Bogen bereits enthalten: Arbeitsplattentiefe \geq 60 cm - gekürzte Auszüge (90° „S“ Flachkanalbogen HZ9VDSB4, männlich) Arbeitsplattentiefe \geq 70 cm - Standardauszüge (90° „L“ Flachkanalbogen HZ9VDSB2, männlich) Für eine teilgeführte Umluft bis in den Sockelbereich bieten wir eine Vorzugsverrohrung als Zubehör-Set HZ9VDKR2 an (ausgelegt für eine Arbeitshöhe bis zu 960 mm). Für eine individuelle vollgeführte Umluft steht umfangreiches Sonderzubehör zur Verfügung.
- Notwendig bei Abluft - immer als Geräteset bestellen!
- Im Geräteset ist der erste relevante Bogen bereits enthalten: Arbeitsplattentiefe \geq 60 cm - gekürzte Auszüge (90° „S“ Flachkanalbogen HZ9VDSB4, männlich) Arbeitsplattentiefe \geq 70 cm - Standardauszüge (90° „L“ Flachkanalbogen HZ9VDSB2, männlich) Weiteres Zubehör für die Luftführung muss auf Basis der individuellen Planung gesondert bestellt werden. Hierzu bieten wir umfangreiches Zubehör an.
- Zur Vervollständigung der vollgeführten Umluft oder für jede andere individuelle Umluftplanung ist verschiedenes Kanalzubehör erhältlich.
- Planungshinweise:
-
- Die Planung ist möglich als Wand- und Inselplanung
- Das Produkt und die Zubehöre erfüllen die Bestimmungen des Nadelflammtest (gemäß IEC 60695-11-5) und die Baustoffklasse B1 (nach DIN 4102-1).
- Ausnahme: Das Zubehör HZ9VDS2 Flexmanschette erfüllt den Nadelflammtest (nach IEC 60695-11-5) und die Baustoffklasse B2 (nach DIN 4102-1).
- Die maximale Eintauchtiefe beträgt 223 mm unter Glas für aufsatzmontierte Geräte und 227 mm für Geräte, die für den flächenbündigen Einbau geeignet sind.
- Das Gerät muss von unten frei zugänglich bleiben
- Es ist kein Zwischenboden unter dem Gerät notwendig. Die Schubladen müssen entnehmbar sein. Die Rückwand kann gelassen werden - es wird lediglich ein Ausschnitt für den Luftaustritt (Position und Größe können den Installationsanweisungen entnommen werden) benötigt.
- Eine Installation in ungeführter Umluft erfordert eine vertikale Öffnung von min. 25mm hinter der Rückwand der Möbel. Für eine optimale Leistung werden 50 mm empfohlen.
- Die minimale Arbeitsplattenstärke beträgt 16mm für aufsatzmontierte und flächenbündig montierte Geräte mit dem Standard Installationssystem. Auch eine Installation in dünnere Arbeitsplatten ist mit einem Ersatzteil möglich: Materialnummer 626792
- Das Gesamtgerätegewicht beträgt 26 kg. Die Tragfähigkeit und Stabilität insbesondere bei dünnen Arbeitsplatten ist durch geeignete Unterkonstruktionen sicherzustellen. Hierbei sind das Gerätegewicht (mitsamt entsprechender

iQ700, Kochfeld mit Dunstabzug (Induktion), 80 cm EX877NX68E

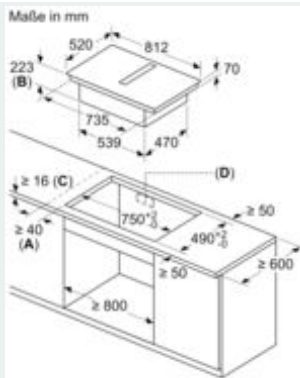
Ausstattung

Beschwerden wie z.B. befüllter Töpfe) und die Spezifikationen des Arbeitsplattenherstellers zur strukturellen Integrität zu beachten.

- Für alle teil- und ungeführten Umluftplanungen, wird eine Luftrückstromöffnung von $\geq 400\text{cm}^2$ im Sockelbereich benötigt. Die Öffnung kann über Auslassgitter, Lamellengitter oder leicht gekürzte Sockel, abhängig vom Sortiment des Küchenmöbelhersteller, realisiert werden.
- Der Luftauslass auf der Geräterückseite kann direkt mit einem Flachkanalelement (NW 150) kombiniert werden
- Verrohrungen bis zu 8m mit drei 90° Bögen möglich
- Bei Installation einer Luftführung im Abluftbetrieb und einer kamingebundenen Feuerstelle, muss die Stromzuführung mit einem geeigneten Sicherheitsschalter versehen werden. Dies ist bei einer Installation in Umluftführung nicht erforderlich.

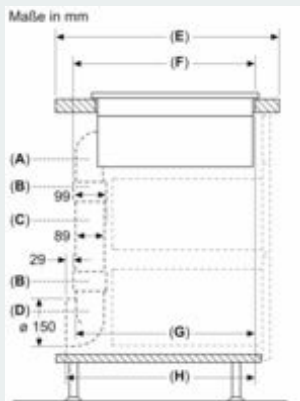
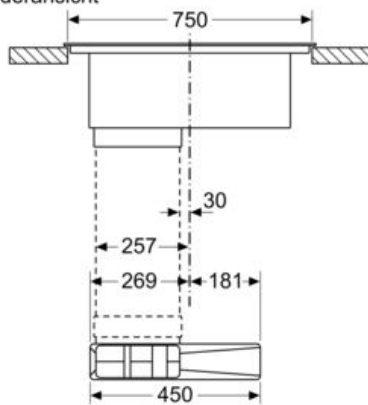
iQ700, Kochfeld mit Dunstabzug (Induktion), 80 cm EX877NX68E

Maßzeichnungen



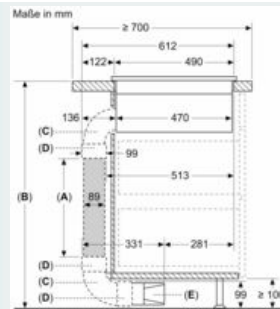
- A: Mindestabstand vom Muldenausschnitt bis zur Wand
- B: Eintauchtiefe
- C: Die Arbeitsplatte, in die das Kochfeld eingebaut wird, muss Lasten von ca. 60 kg standhalten, falls erforderlich mithilfe

Maße in mm
Vorderansicht



A	E	F	G	H
Größe S	≥ 600	547	545	579
Größe M	≥ 650	574	569	603
Größe L	≥ 700	612	609	643

- A: 90°-Bogen
- B: Verbindungsmanschetten
- C: Gerades Rohr
- D: 90° Adapterstück rund-flach

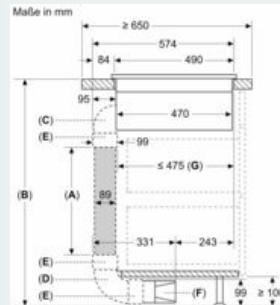


- A: Rohrlänge
- B: Küchenhöhe
- C: 90° Bögen in L-Größe
- D: Verbindungsmanschetten
- E: Diffusor

Kanalsatz verfügbar für Arbeitsplatten mit einer Tiefe von ≥ 700 mm und bis zu einer Höhe von 960 mm

Der Monteur muss die Rohrlänge entsprechend der Küchenhöhe auswählen und gegebenenfalls zuschneiden

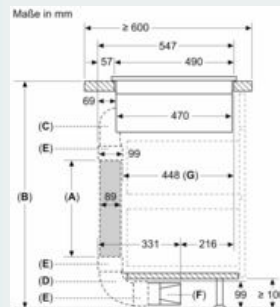
A	B
500	≤ 960
1000	> 960



- A: Rohrlänge
- B: Küchenhöhe
- C: 90° Bögen in M-Größe
- D: 90° Bögen in L-Größe
- E: Verbindungsmanschetten
- F: Diffusor
- G: Verkürzte Schublade

Der Monteur muss die Rohrlänge entsprechend der Küchenhöhe auswählen und gegebenenfalls zuschneiden

A	B
500	≤ 940
1000	> 940



- A: Rohrlänge
- B: Küchenhöhe
- C: 90° Bögen in S-Größe
- D: 90° Bögen in L-Größe
- E: Verbindungsmanschetten
- F: Diffusor
- G: Verkürzte Schublade

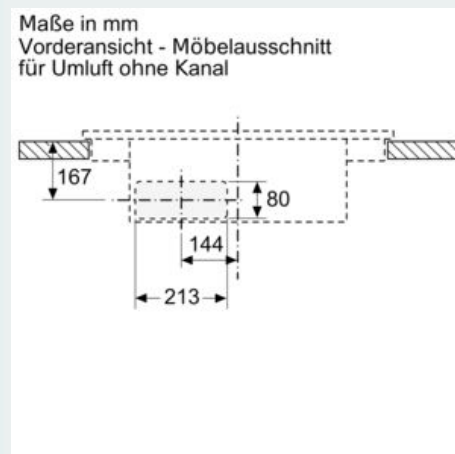
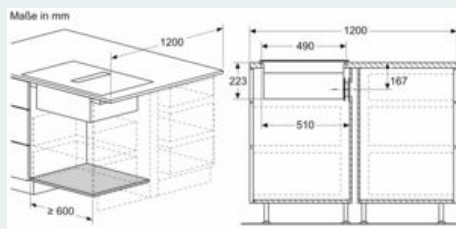
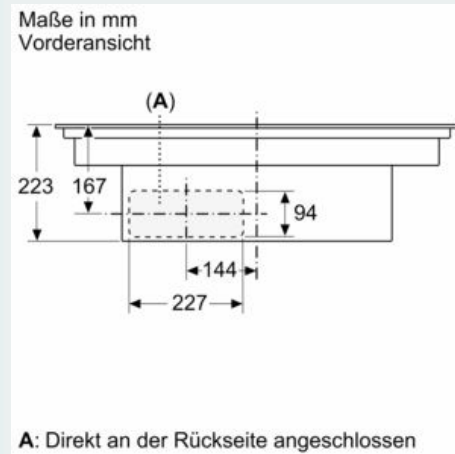
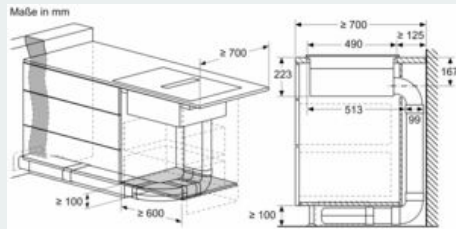
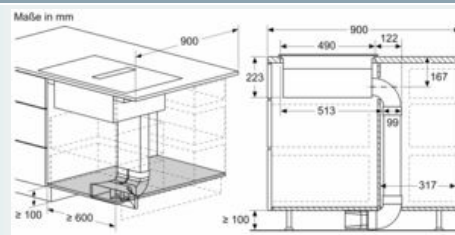
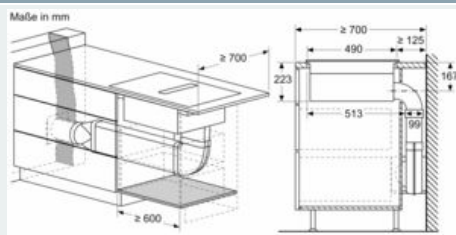
Kanalsatz verfügbar für Arbeitsplatten mit einer Tiefe von ≥ 600 mm und bis zu einer Höhe von 960 mm

Der Monteur muss die Rohrlänge entsprechend der Küchenhöhe auswählen und gegebenenfalls schneiden

A	B
500	≤ 990
1000	> 990

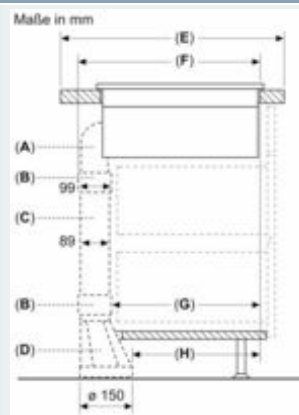
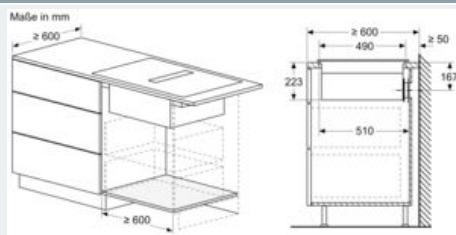
iQ700, Kochfeld mit Dunstabzug (Induktion), 80 cm EX877NX68E

Maßzeichnungen

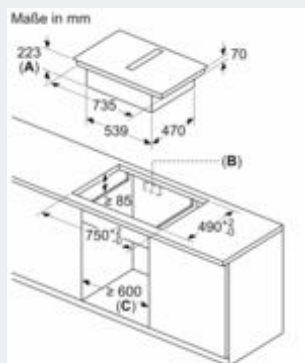
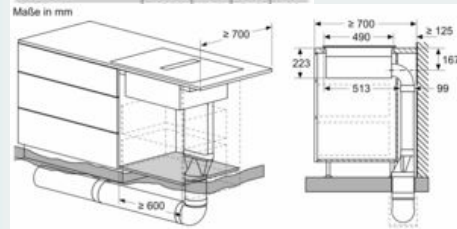
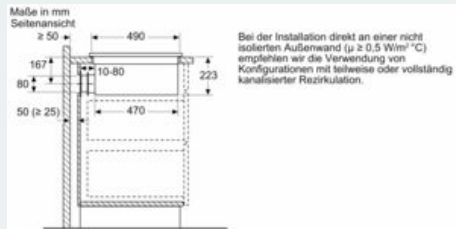


iQ700, Kochfeld mit Dunstabzug (Induktion), 80 cm EX877NX68E

Maßzeichnungen



A	E	F	G	H
Größe S	≥ 600	547	451	389
Größe M	≥ 650	574	475	413



- A: Einbauleiste
- B: Ausschnitt in der Rückwand für Leitungen erforderlich. Die genaue Größe und Position ist der entsprechenden Zeichnung zu entnehmen.
- C: Alle Modelle mit einer Breite von 80 cm können durch Verstellen der Seitenteile in 60 cm breite Möbel eingebaut werden.