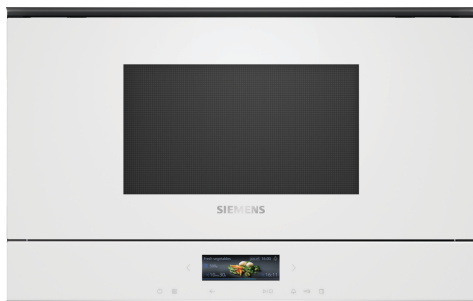


## iQ700, Einbau-Mikrowelle, Weiß BF722L1W1



### Sonderzubehör

HZ6UCC0	Kochbuch
HZG9AS00S	Adapter

Die Mikrowelle mit touchControl für eine einfach und direkte Auswahl der Heizarten.

- ✓ humidClean Plus: Verschmutzungen werden für eine einfache und gründliche Reinigung aufgeweicht.
- ✓ cookControl7: Automatikprogramme garantieren beste Ergebnisse.
- ✓ Wattleistung bis 900 Watt: zeitsparend und leistungsstark.
- ✓ Seitlich öffnende Tür: ideal für den Hocheinbau.
- ✓ humidClean Plus: für eine schnelle Reinigung wird der Schmutz vorab aufgeweicht.

### Ausstattung

#### Technische Daten

Zusatzfunktion: .....	Nur Mikrowelle
Steuerung: .....	elektronisch
Abmessungen des Gerätes: .....	382 x 594 x 318 mm
Abmessungen des Garraumes: .....	230 x 350 x 270 mm
Länge Anschlusskabel: .....	175.0 cm
Nettogewicht: .....	16.3 kg
Bruttogewicht: .....	18.1 kg
EAN-Nummer: .....	4242003906651
Maximale Mikrowellenleistung: .....	900 W
Anschlusswert: .....	1220 W
Absicherung: .....	10 A
Spannung: .....	220-240 V
Frequenz: .....	50; 60 Hz
Steckerart: .....	Schuko-/Gardy mit Erdung



## iQ700, Einbau-Mikrowelle, Weiß BF722L1W1

### Ausstattung

#### Mikrowelle und Heizart

- Max. Leistung: 900 W; 5 Mikrowellen-Leistungsstufen: 90 W, 180 W, 360 W, 600 W, 900 W
- Intelligente Inverter-Technologie: die Maximal-Leistung wird bei längerem Betrieb bis auf 600 W reguliert

#### Design

- Garraum aus Edelstahl mit Glasboden
- touchControl-Bedienung
- Bedienung über Sensortasten

#### Reinigung

- humidClean Reinigungshilfe

#### Komfort

- Elektronik-Uhr
- TFT-Full-Touchdisplay
- Leicht-Bedien-Konzept: besonders
- einfaches, problemloses Einstellen
- cookControl 7 Programme
- 3 Auftau- und 4 Garprogramme im Mikrowellenbetrieb
- quickStart: Maximale Mikrowellenleistung für 30 Sekunden
- LED-Innenbeleuchtung
- Garraumvolumen: 21 l
- Seitlich öffnende Drehtür, Anschlag links

#### Umwelt und Sicherheit

- Starttaste
- Türkontaktschalter
- Kühlgebläse

#### Technische Info

- Länge des Anschlusskabels: 175 cm
- Gesamtanschlusswert Elektro: 1.22 kW
- Nennspannung: 220 - 240 V
- Einbaugerät für 60 cm breiten Oberschrank, Einbau in Hochschränke möglich

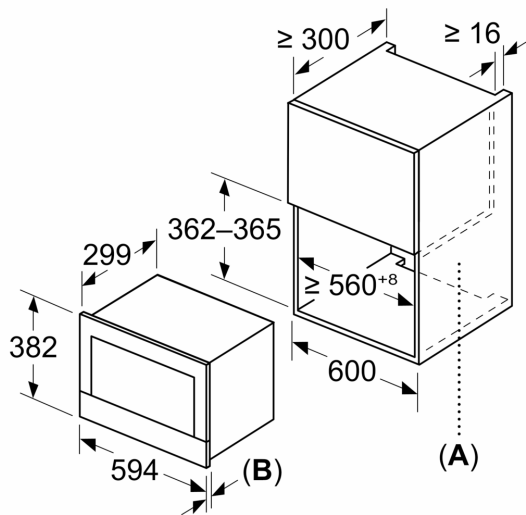
#### Maße

- Gerätemaße (HxBxT): 382 x 594 x 318mm
- Nischenmaße (HxBxT): 382 mm x 560 mm x 300 mm
- „Maße und Einbauhinweise zu diesem Gerät gemäß technischer Zeichnung beachten“

**iQ700, Einbau-Mikrowelle, Weiß  
BF722L1W1**

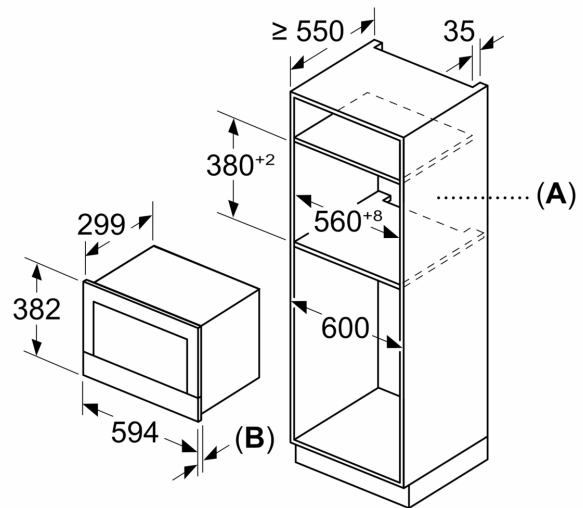
Maßzeichnungen

Maße in mm



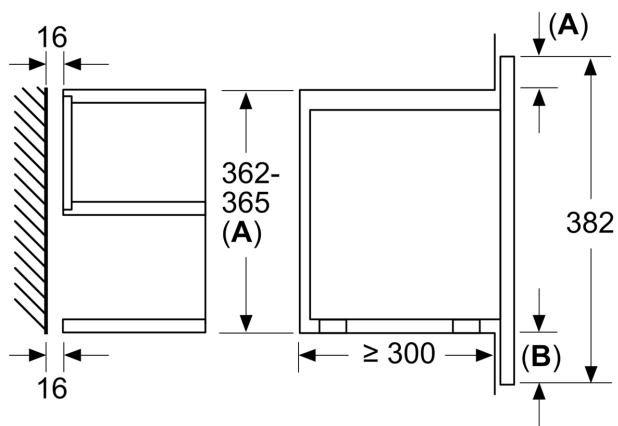
**A:** Rückwand offen  
**B:** 19,5 mm

Maße in mm



**A:** Rückwand offen  
**B:** 19,5 mm

Maße in mm



**A:** Überstand oben:  
Nische 362: 6 mm  
Nische 365: 3 mm  
**B:** Überstand unten: 14 mm