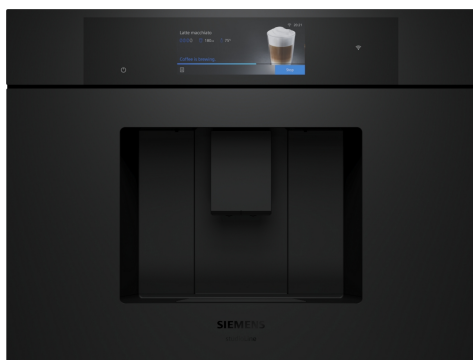


iQ700, Einbau-Kaffeefullautomat, Matt schwarz CT918L1M0



- ✓ TFT-Full-Touchdisplay Pro: ein großes kontrastreiches Display für eine komfortable Touchbedienung.
- ✓ autoMilk Clean: automatische Dampfreinigung des Milchsystems nach jeder Getränkezubereitung
- ✓ Kannenfunktion: bereite eine ganze Kanne Caffè Crema auf Tastendruck zu
- ✓ aromaDouble Shot: extrastarker Kaffee mit reduziertem Bitterstoffgehalt dank kürzerer Extraktionszeit
- ✓ Entnehmbare Brüheinheit: hygienische und einfache Reinigung für perfekten Geschmack

Ausstattung

Technische Daten

Bauform: Einbau
 Aufschäumdüse: Nein
 Anzeige: Ja
 Wassersicherheitssystem: Nein
 Portionsgröße: Alle Tassen
 Abmessungen des Gerätes (H x B x T): 455x594x385 mm
 Abmessungen des verpackten Gerätes: 540x560x670 mm
 Nischenmaße für Installation mm (HxBxT): 449x558x376 mm
 EAN-Nummer: 4242003984512
 Absicherung: 10 A
 Spannung: 220-240 V
 Frequenz: 50/60 Hz
 Steckerart: Schuko-/Gardy mit Erdung



Sonderzubehör

TZ40001	Thermo-Kaffeekanne
TZ70003	Wasserfilterpatrone
TZ70033A	Wasserfilter 3er Pack
TZ80001A	10 Reinigungstabletten KVA
TZ80002A	3 Entkalkungstabletten KVA
TZ80004A	Pflegeset Kaffeefullautomat

iQ700, Einbau-Kaffeefullautomat, Matt schwarz CT918L1M0

Ausstattung

Geschmack

- Bis zu 33 verschiedene Spezialitäten (inkl. Milch, Milchschaum und Heißwasser) im Gerät und der Home Connect App
- Bezug von warmer Milch, Milchschaum und heißem Wasser
- aromaSelect – 3 verschiedene Aroma-Profile (mild-ausgewogen-markant)
- Milchanteil für klassische Milchkochgetränke anpassbar
- Intelligente Aromaanpassung: Automatische Anpassung der Kaffeemenge an Stärke und Größe für ein optimales Aroma
- aromaDouble Shot – reduzierter Bitterstoffgehalt in großen Getränken durch zwei Brühvorgänge

Komfort

- TFT-Full-Touchdisplay Pro
- Favoriten: speichere bis zu 30 personalisierte Getränke
- Milchwaage - nutzbar mit beigelegtem Milchbehälter, sowie 1 Liter Milchverpackungen oder auch mit jeglichem anderen Behälter.
- Kaffeekannenfunktion
- Kaffeerauslauf höhenverstellbar (bis zu 15 cm hohe Gläser)
- oneTouch DoubleCup – erhalte auf Knopfdruck zwei Tassen
- Entnehmbarer Wassertank (2.4 l)

Leistung

- ceramDrive – geräuscharmes Premiummahlwerk aus verschleißfreier Keramik
- Wasserpumpe mit 19 bar Druck

Hygiene

- autoMilk Clean – automatische Dampfreinigung des Milchsystems nach jedem Getränk
- calc'nClean – automatisches Reinigungs- und Entkalkungsprogramm
- Entnehmbare Brüheinheit: einfaches und hygienisches Reinigen
- Tropfschale und Kaffeesatzbehälter entnehmbar und spülmaschinengeeignet
- erinnert rechtzeitig an Reinigung, Entkalkung und Wasserfilterwechsel

Home Connect

- Fernzugriff - bediene dein Gerät von überall aus
- coffeePlaylist – gebe mehrere Getränke in die App ein und lasse sie in deiner Reihenfolge zubereiten
- Zusätzliches Kaffee Know-how
- Software Update – immer der aktuelle Softwarestatus
- Online Support
- Sicherheit: Sicherheit steht bei Home Connect an erster Stelle. Die Home Connect App wurde vom TÜV IT überprüft und zertifiziert. Und der verschlüsselte Datenaustausch über das Home Connect Protokoll schützt vor unerwünschten Zugriffen

Sonstiges

- Integrierter Milchbehälter 0,7 l
- 400 g Bohnenbehälter mit Aromaschutzdeckel
- Beleuchteter Kaffeerauslauf

- Mahlgrad mehrstufig einstellbar
- Kindersicherung

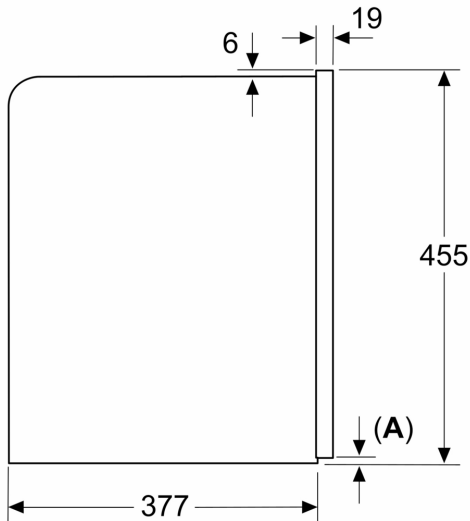
Zubehör

- Weiteres mitgeliefertes Zubehör: Montageschrauben, Isolierter Milchbehälter, Teststreifen f. Wasserhärtegrad-Bestimmg, Welcome-Box, Teststreifen zur Wasserhärtegradbestimmung, Silikon-Verbindungsschlauch zu Milchkdüse, Milchsteigrohr
- Als Sonderzubehör erhältlich: Reinigungstabletten (TZ80001A), Entkalkungstabletten (TZ80002A), BRITA Intenza Wasserfilter (TCZ7003/TCZ7033), Pflegeset Kaffeefullautomat (TCZ8004A), isolierter Milchbehälter (TCZ8009N)

**iQ700, Einbau-Kaffeefullautomat,
Matt schwarz
CT918L1M0**

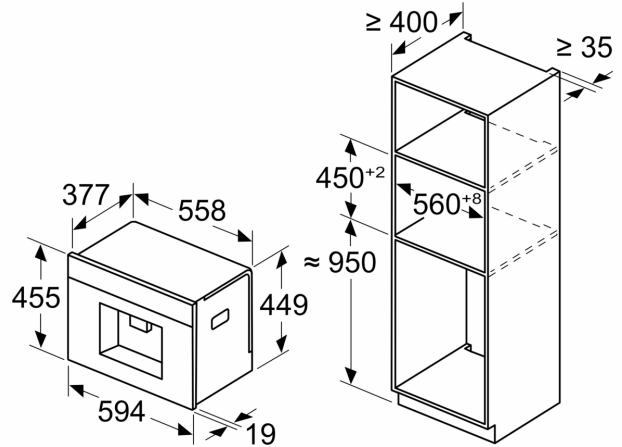
Maßzeichnungen

Maße in mm



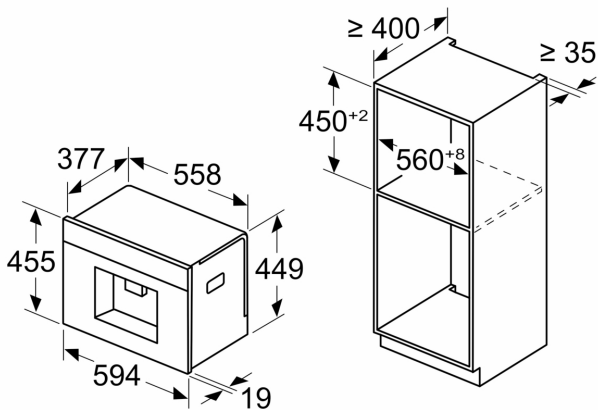
A: 7,5 mm

Maße in mm



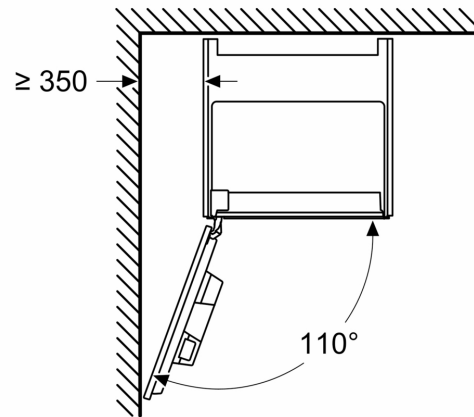
Bohnen- und Wasserbehälter werden von vorne entfernt
Empfohlene Installationshöhe 950–1450 mm

Maße in mm



Bohnen- und Wasserbehälter werden von vorne entfernt
Empfohlene Installationshöhe 950–1450 mm

Maße in mm
Eckeinbau links



Bei Verwendung des 92°-Scharnierbegrenzers beträgt der min. Abstand zur Wand nur 100 mm

Maßzeichnungen

Maße in mm

