

iQ700, Einbau-Backofen, 60 x 60 cm, Schwarz, Edelstahl HB936GCB1



A+



Zubehör

- 1 x Backblech emailliert
- 1 x Kombirost
- 1 x Universalpfanne

Zusätzlich erhältliches Zubehör

HZG0AS00 : Anschlusskabel 3m , HZ915003 : Glasbräter 5,4 L , HZ6BMA00 : Zwischenbodenset , HZ66X650 : Verblendeleiste für Sockel , HZ664000 : Back- und Bratrost (Dampf) , HZ638000 : Teleskopüberauszug, ebenerunabhängig , HZ634000 : Back- und Bratrost (Standard) , HZ633070 : Profi-Pfanne, emailliert, anthrazit , HZ633001 : Deckel für Profipfanne, emailliert, anth , HZ632070 : Universalpfanne, emailliert, anthrazit , HZ631070 : Backblech, emailliert, anthrazit , HZ617000 : Pizzaform, emailliert, anthrazit , HZ538000 : varioClip-Auszug , HZ532010 : Universalpfanne, Keramik antihaft , HZ531010 : Backblech, Keramik antihaft beschichtet , HZ530000 : , HZ327000 : Backstein

Der intelligente Backofen garantiert exzellente Ergebnisse dank Backofenassistent mit Sprachsteuerung und dem Bratenthermometer Plus.

- ✓ TFT-Full-Touchdisplay Plus – Gut ansprechende Touch-Navigation für einfache und intuitive Bedienung.
- ✓ cookControl Pro – Alle Gerichte immer perfekt zubereitet.
- ✓ Backofenassistent mit Sprachsteuerung – schnell und einfach zum richtigen Programm.
- ✓ Verbringen Sie weniger Zeit mit der Backofenreinigung - ecoClean.
- ✓ humidClean Plus - Für eine schnelle Reinigung wird der Schmutz vorab aufgeweicht.

Ausstattung

Technische Daten

Frontfarbe : Schwarz
 Bauform : Eingebaut
 Integriertes Reinigungssystem : Hydrolytisch, zum Teil katalytisch
 Min. Nischenmaße für Installation (H x B x T) : 585-595 x 560-568 x 550 mm
 Abmessungen des Gerätes : 595 x 594 x 548 mm
 Abmessungen des verpackten Gerätes : 670 x 680 x 670 mm
 Material der Blende : Glas
 Material der Tür : Glas
 Nettogewicht : 38,0 kg
 Nettovolumen - Backrohr 1 : 71 l
 Beheizungsarten : 4D Heißluft, Großflächengrill, Heißluft sanft, Kleinflächengrill, Ober-/Unterhitze, Ober-/Unterhitze sanft, Pizzastufe, Sanftgaren, Tiefkühl spezial, Umluft-Grill, Unterhitze, Vorwärmen, Warmhalten
 Backofenregelung : elektronisch
 Anzahl eingebauter Leuchten : 1
 Länge Anschlusskabel : 120,0 cm
 EAN-Nummer : 4242003902028
 Anzahl der Innenräume (2010/30/EC) : 1
 Energieeffizienzklasse (2010/30/EC) : A+
 Energieverbrauch pro Ober-/Unterhitze Zyklus (2010/30/EC) : 0,87 kWh/Zyklus
 Energieverbrauch pro Heißluft-Zyklus (2010/30/EC) : 0,69 kWh/Zyklus
 Energieeffizienzindex (2010/30/EC) : 81,2 %
 Anschlusswert : 3600 W
 Absicherung : 16 A
 Spannung : 220-240 V
 Frequenz : 50; 60 Hz
 Steckerart : Schuko-/Gardym.Erdung
 Integriertes Zubehör : 1 x Backblech emailliert, 1 x Kombirost, 1 x Universalpfanne



iQ700, Einbau-Backofen, 60 x 60 cm, Schwarz, Edelstahl HB936GCB1

Ausstattung

Backofentyp und Heizart

- Backofen mit 13 Beheizungsarten: 4D Heißluft, Ober-/Unterhitze, Umluftgrill, Großflächengrill, Kleinflächengrill, Pizzastufe, coolStart, separate Unterhitze, Sanftgaren, Vorwärmen von Geschirr, Warmhalten, Heißluft sanft, Ober-/Unterhitze sanft
- Temperaturregelung von 30 °C - 300 °C
-
- Garraumvolumen: 71 l

Zubehörträger / Auszugssystem:

- Einschubebenen: 5
- varioClip-Auszug, mit Stopp-Funktion, Vollauszug

Design

- blackSteel Design
- touchControl-Bedienung
- studioLine Glasgriff
- Garraum: Email anthrazit

Reinigung

- ecoClean - Selbstreinigungshilfe : Rückwand
- humidClean
-
- Vollglas-Innentür

Komfort

- Backofenassistent mit Sprachsteuerung (über Amazon Alexa)
- TFT-Full-Touchdisplay Plus
- Elektronik-Uhr
- Optische Aufheizkontrolle
- elektronische Einstellempfehlung Ist-Temperaturkontrolle bratenThermometer Restlaufzeitprognose
- Klapptür, Backofentür mit softMove, gedämpftes Öffnen und Schliessen
- cookControl Pro
- Bratenthermometer Plus
- Schnellaufheizung
- coolStart
- abschaltbar, LED-Innenbeleuchtung
- Kühlgebläse
- Home Connect

Zubehör

- 1 x Backblech emailliert, 1 x Kombirost, 1 x Universalpfanne

Umwelt und Sicherheit

- Geringe Türtemperatur
- 3-fache Türverglasung
- Kindersicherung
- Sicherheitsabschaltung Restwärmeanzeige Starttaste Türkontaktschalter

Technische Info:

- Länge des Anschlusskabels: 120 cm
- Nennspannung: 220 - 240 V
- Gesamtanschlusswert Elektro: 3.6 kW
-
- Energieeffizienzklasse (gem. EU Nr. 65/2014): A+(auf einer Energieeffizienzklassen-Skala von A+++ bis D)
- Energieverbrauch pro Zyklus im konventionellen Modus:0.87 kWh

- Energieverbrauch pro Zyklus im Umluft-Modus:0.69 kWh
- Zahl der Garräume: 1 Wärmequelle: elektrisch Innenraumvolumen:71 l

Maße

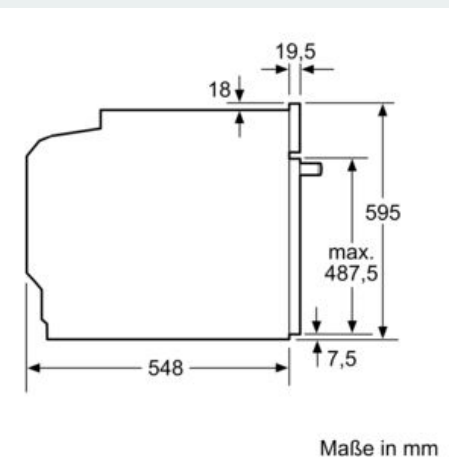
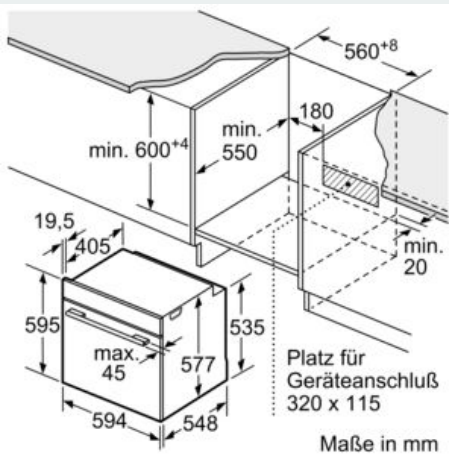
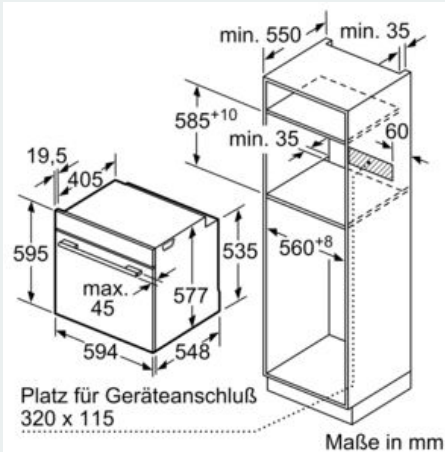
- Gerätemaße (HxBxT): 595 x 594 x 548mm
-
- Nischenmaße (HxBxT): 595 mm x 560 mm x 550 mm
- „Maße und Einbauhinweise zu diesem Gerät gemäß technischer Zeichnung beachten“

iQ700, Einbau-Backofen, 60 x 60 cm, Schwarz, Edelstahl HB936GCB1

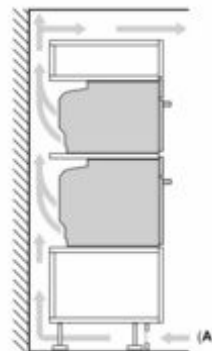
Maßzeichnungen

Wird das Gerät unter einem Kochfeld eingebaut, muss folgende Arbeitsplattenstärke (ggf. inkl. Unterkonstruktion) beachtet werden.

| Kochfeld-Typ | min. Arbeitsplattenstärke | |
|--------------------------------|---------------------------|---------------|
| | aufgesetzt | flächenbündig |
| Induktionskochfeld | 37 mm | 38 mm |
| Vollflächen-Induktionskochfeld | 47 mm | 48 mm |
| Gaskochfeld | 30 mm | 38 mm |
| Elektrokochfeld | 27 mm | 30 mm |



Installing two appliances on top of each other
Air exchange



A: Air inlet $\geq 200 \text{ cm}^2$