

iQ700, Einbau-Mikrowelle, Schwarz, Edelstahl BF922R1B1



Die Mikrowelle mit touchControl für eine einfach und direkte Auswahl der Heizarten.

- ✓ TFT-Full-Touchdisplay - Intuitive Bedienung dank Touch-Navigation.
- ✓ touchControl - Intuitive Bedienung und direkte Auswahl der Heizarten.
- ✓ Verschmutzungen werden für eine einfache und gründliche Reinigung aufgeweicht - humidClean Plus.
- ✓ Automatikprogramme garantieren beste Ergebnisse - cookControl7.
- ✓ Zeitsparend und leistungsstark bis 900 Watt - Wattleistung.

Ausstattung

Technische Daten

Art des Mikrowellengerätes : Nur Mikrowelle
 Steuerung : elektronisch
 Frontfarbe : Schwarz
 Abmessungen des Gerätes : 382 x 594 x 318 mm
 Abmessungen des Garraumes : 230 x 350 x 270 mm
 Länge Anschlusskabel : 175,0 cm
 Nettogewicht : 17,1 kg
 Bruttogewicht : 18,9 kg
 EAN-Nummer : 4242003906750
 Max. Mikrowellenleistung : 900 W
 Anschlusswert : 1220 W
 Absicherung : 10 A
 Spannung : 220-240 V
 Frequenz : 50; 60 Hz
 Steckerart : Schuko-/Gardy.m.Erdung
 Abmessungen des Garraumes : 230 x 350 x 270 mm



iQ700, Einbau-Mikrowelle, Schwarz, Edelstahl BF922R1B1

Ausstattung

Mikrowelle und Heizart

- Max. Leistung: 900 W; 5 Mikrowellen-Leistungsstufen: 90 W, 180 W, 360 W, 600 W, 900 W
- Intelligente Inverter-Technologie: die Maximal-Leistung wird bei längerem Betrieb bis auf 600 W reguliert
- Garraumvolumen: 21 l

Design

- Garraum aus Edelstahl mit Glasboden

Reinigung

- humidClean
-

Komfort

- Elektronik-Uhr
- touchControl-Bedienung
- Leicht-Bedien-Konzept: besonders
- einfaches, problemloses Einstellen
- cookControl 7 Programme
- 3 Auftau- und 4 Garprogramme im Mikrowellenbetrieb
- quickStart: Maximale Mikrowellenleistung für 30 Sekunden
- LED-Innenbeleuchtung
- Seitlich öffnende Drehtür, Anschlag rechts
- Elektronische Türöffnung
- Bedienung über Sensortasten

Umwelt und Sicherheit

- Starttaste
- Türkontaktschalter
- Kühlgebläse

Technische Info:

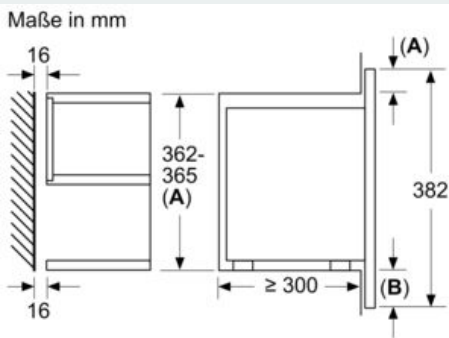
- Länge des Anschlusskabels: 175 cm
- Gesamtanschlusswert Elektro: 1.22 kW
-
- Nennspannung: 220 - 240 V
- Einbaugerät für 60 cm breiten Oberschrank, Einbau in Hochschränke möglich

Maße

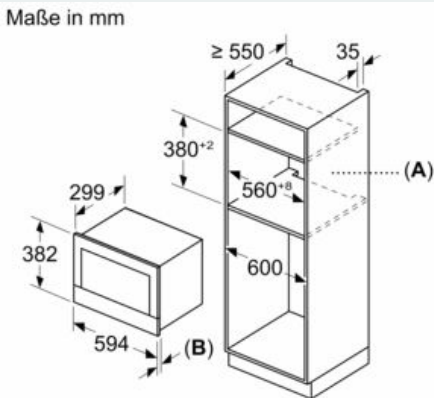
- Gerätemaße (HxBxT): 382 x 594 x 318mm
-
- Nischenmaße (HxBxT): 382 mm x 560 mm x 300 mm
- „Maße und Einbauhinweise zu diesem Gerät gemäß technischer Zeichnung beachten“

**iQ700, Einbau-Mikrowelle, Schwarz,
Edelstahl
BF922R1B1**

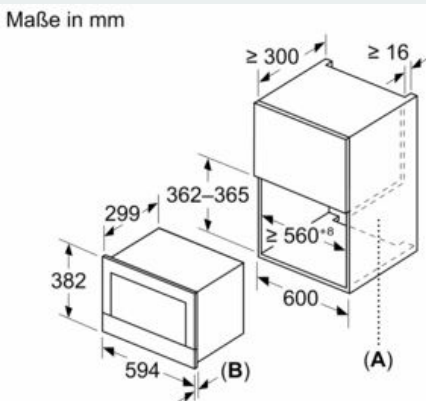
Maßzeichnungen



- A:** Überstand oben:
Nische 362: 6 mm
Nische 365: 3 mm
- B:** Überstand unten: 14 mm



- A:** Rückwand offen
- B:** 19,5 mm



- A:** Rückwand offen
- B:** 19,5 mm