

iQ500, Integrierte Designhaube, 90 cm, Klarglas schwarz bedruckt LJ97BAM60



B

Zusätzlich erhältliches Zubehör

LZ16IB14	Clean Air Standard Umluftset
LZ16IBB14	Clean Air Standard Geruchsfilter(Ersatz)
LZ11IXC16	Clean Air Plus Umluftset extern
LZ11IXB16	Clean Air Plus Geruchsfilter (Ersatz)
LZ11ITD11	Long Life Umluftset extern
LZ11IBN61	Kaminverlängerung 187-360 mm
LZ11IBK61	Kaminverlängerung 450-854 mm
LZ10ITP00	

Nahtlos integrierte Designhaube für maximale Stauraumnutzung in Ihren Schränken.

- ✓ Intensivstufe mit automatischer Rückschaltung: Für Spitzenleistung
- ✓ Stauraum: Lagere bis zu 10 kg auf jeder Seite deiner Dunstabzugshaube.
- ✓ touchControl Plus: Einfache Steuerung der Programmeinstellungen und Lichtfunktionen.
- ✓ LED-Beleuchtung: Erhellte das Kochfeld optimal und stromsparend

Ausstattung

Technische Daten

Bauart : Lüfterbaustein/Zwischen-/Unterbaubauhaube
 Länge Anschlusskabel : 130,0 cm
 Min. Nischenmaße für Installation (H x B x T) : 340mm x 860.0mm x 300mm mm
 Mindestabstand zur Kochstelle Elektro : 430 mm
 Mindestabstand zur Kochstelle Gas : 650 mm
 Nettogewicht : 14,0 kg
 Steuerung : elektronisch
 Max. Gebläseleistung-Abluftbetrieb : 460 m³/h
 Gebläseleistung bei Intensivstufe-Umluftbetrieb : 652 m³/h
 Max. Gebläseleistung-Umluftbetrieb : 451 m³/h
 Gebläseleistung bei Intensivstufe-Abluftbetrieb : 749 m³/h
 Anzahl der Lampen (Stck) : 3
 Schalleistung : 63 dB(A) re 1 pW
 Durchmesser des Abluftstutzens : 120 / 150 mm
 Material des Fettfilters : Edelstahl waschbar
 EAN-Nummer : 4242003906378
 Anschlusswert : 259 W
 Spannung : 220-240 V
 Frequenz : 50 Hz
 Steckerart : Schuko-/Gardy.m.Erdung
 Art der Installation : Eingebaut



4 242003 906378

iQ500, Integrierte Designhaube, 90 cm, Klarglas schwarz bedruckt LJ97BAM60

Ausstattung

Bauform

- 90 cm

Design

- Flächenbündiger Einbau zur nahtlosen Integration in Hängeschränke.
- Platzsparendes, kompaktes Design für zusätzliche Ablagemöglichkeiten neben der Haube und für max. 10 kg pro Seite.
- Glasscheibe mit Touch-Steuerung für einfache Bedienung und verbesserte Dampfaufnahme.

Komfort

- Elektronische Steuerung über touchControl-Bedienung mit LED-Anzeige
- 3 Leistungsstufen und
- 1 Intensivstufe
- Intensivstufe mit automatischer Rückstellung
- Intensivstufen mit automatischer Rückstellung
- Lüfter und Beleuchtung werden durch Öffnen und Schließen der Glasscheibe automatisch ein- und ausgeschaltet.
- Die Beleuchtung kann auch bei geschlossener Glasscheibe durch schnelle Handberührung im Kontrollbereich ein- und ausgeschaltet werden.

Ausstattung

- 3 x 2 W LED
- softLight
- Farbtemperatur: 3500 K
- Beleuchtungsstärke: 517 lux
- Kondensatormotor
- Metall-Fettfilter, spülmaschinengeeignet
- Kassette mit Edelstahlrahmen
- Die Oberflächen und Materialien sind glatt und leicht zu reinigen.

Betriebsart und Leistung

- Wahlweise Abluft- oder Umluftbetrieb
- Für den Betrieb in Umluft, sind verschiedene Umluftsets als optionales Zubehör erhältlich und notwendig.
- Abluftleistung nach EN 61591:
- max. Normalbetrieb 460 m³/h
- Intensivstufe 749 m³/h
- Lüfterleistung bei Abluftbetrieb nach EN 61591:
- max. Normalstufe 460 m³/h, Intensivstufe 749 m³/h
- Geräuschwerte nach EN 60704-2-13 bei Abluftbetrieb:
- Max. Normalstufe: 63 dB(A) re 1 pW
- Intensivstufe: 73 dB(A) re 1 pW
- Geräusch min./max. Normalstufe: 50/63 dB
- Bei Einsatz des separat erhältlichen Clean Air Plus Umluftsets (Sonderzubehör) erreicht ihr Gerät im Umluftbetrieb folgende Werte:
- Umluftstufe: Max. Normalbetrieb: 451 m³/h
- Intensivstufe: 652 m³/h
- Geräuschwerte Umluft: Max. Normalstufe: 67 dB(A) re 1 pW
- Intensivstufe: 74 dB(A) re 1 pW

Planungs- und Installationsinformation

- Geeignet für den Einbau in bodenlose Hängeschränke.

- Die Wandabschlussleisten zum Einbau in Hängeschränke mit einer maximalen Tiefe von bis zu 360 mm liegen dem Gerät bei.
- Matten zum Schutz vor Kratzern und Verschmutzung des Stauraums an den Verdeckseiten liegen bei.
- Für den Einbau in höhere Oberschränke sind Kaminverlängerungen als optionales Zubehör erhältlich.
- Die Kaminverlängerungen sind mit den erhältlichen Umluft-Startersets kompatibel.
- Gerätemaße (HxBxT): 340 x 897 x 298 mm
- Einbaumaße (HxBxT): 340 x 860 x 300 mm
- Abluftstutzen Ø 150 mm (Ø 120 mm beiliegend)
- mit Rückstauklappe
- Länge Anschlusskabel: 1.3 m mit Stecker
- Maße und Einbauhinweise zu diesem Gerät gemäß technischer Zeichnung beachten

Umwelt und Sicherheit

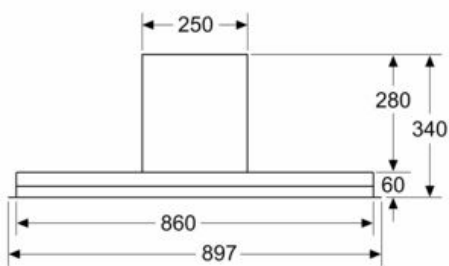
- Energieeffizienzklasse: B (auf einer Energieeffizienzklassen-Skala von A+++ bis D)
- Durchschnittlicher Energieverbrauch: 64.7 kWh/Jahr*
- Lüfter-Effizienzklasse: B*
- Beleuchtungs-Effizienzklasse: A*
- Fettfilter-Effizienzklasse: B*
- Gesamtanschlusswert: 259 W

* Gemäß EU-Regulierung Nr. 65/2014

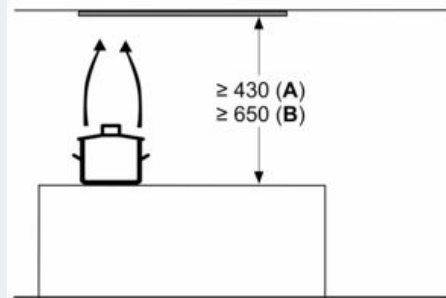
iQ500, Integrierte Designhaube, 90 cm, Klarglas schwarz bedruckt
LJ97BAM60

Maßzeichnungen

Maße in mm
Frontansicht

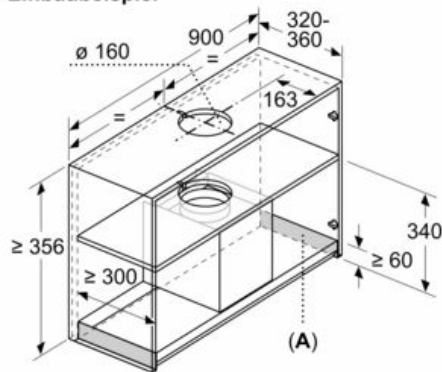


Maße in mm



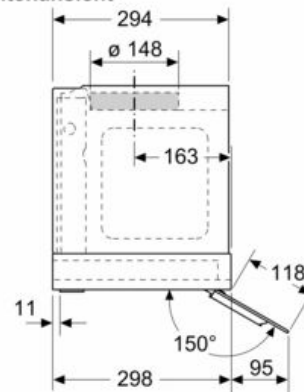
ab Oberkante Topfträger
A: Elektro min. 430
B: Gas min. 650

Maße in mm
Einbaubeispiel

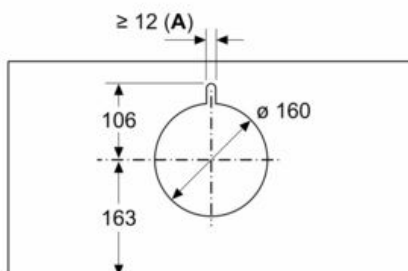


A: Bereich ohne Scharniere

Maße in mm
Seitenansicht



Maße in mm



A: Kabeldurchführung