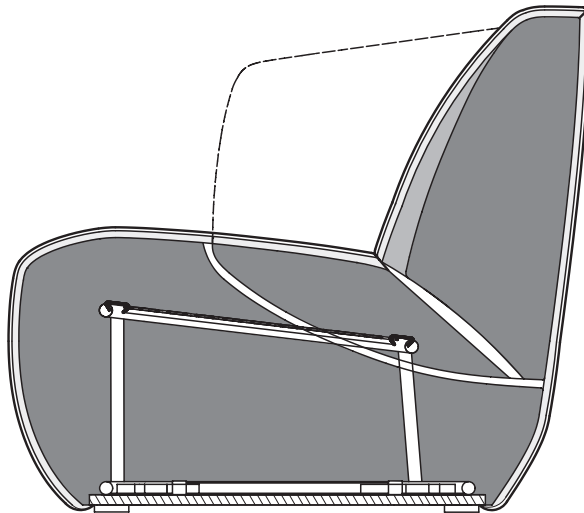


## Konstruktiver Aufbau und Materialien

- Sitz und Rücken mit Metall-Innengerüst in Form geschäumt, Rücken mit zusätzlicher Weichschaumeinlage
- Stahlwellen-Unterfederung (Hocker ohne Unterfederung)
- Sitz-Bezug mit Polyester-Vlies unterstept
- Rückenpolsterung mit Polyestervlieshülle abgedeckt
- 15 mm hoher Kunststoff-Fuß

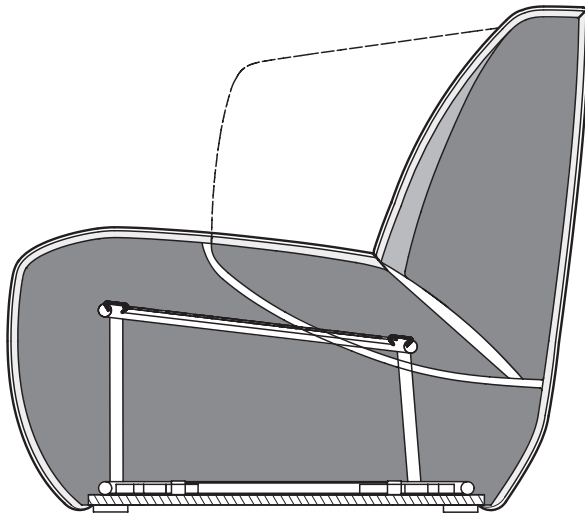


## Bezugsmaterial und Textilkennzeichnung

- siehe Anhang am Originalmuster
- Pflege- und Reinigungsanleitung liegt bei

## Design structure and materials

- Seat and back with foam-moulded metal inner frame, back with additional layer of soft foam
- Nosag spring support (Footstool without spring support)
- Seat cover quilted underneath with non-woven polyester
- Back upholstery covered with non-woven polyester
- 15 mm-high plastic leg

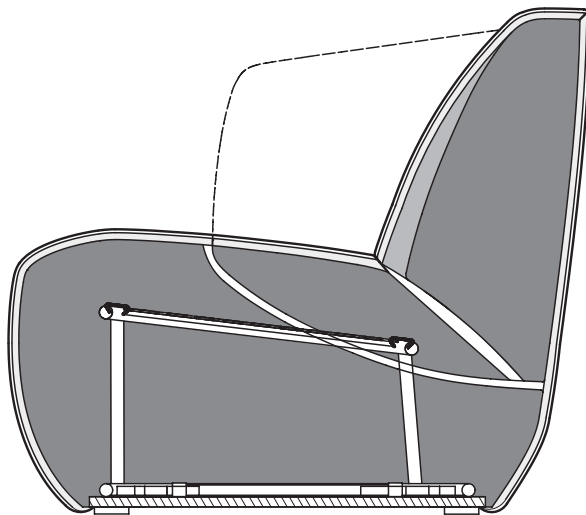


## Cover material and textile identification

- See attachment to the original sample
- Care and cleaning instructions enclosed

## Structure et Matériaux

- Assise et dossier avec structure intérieure en métal noyée dans de la mousse préformée, dossier avec couche supplémentaire de mousse souple
- Suspension à ressorts ondulés de type Nosag (Pouf sans suspension)
- Revêtement de l'assise doublé de non-tissé polyester
- Garnissage de dossier enrobé dans une housse en non-tissé polyester
- Pied en matière synthétique, hauteur 15 mm

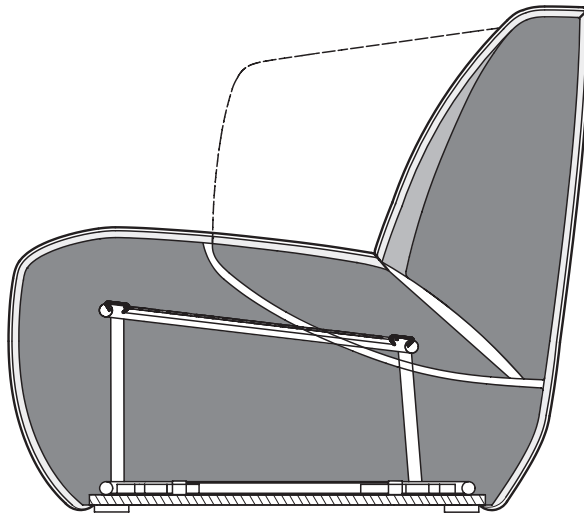


## Matériaux de recouvrement et identification des textiles

- Cf. annexe sur l'échantillon original
- Notice d'entretien et de nettoyage jointe

## Constructie en materialen

- Zitting en rug met metalen binnenframe in vorm geschuimd, rugleuning extra gecapitonneerd met zachtschuim
- Nosag veren (voetenbankje zonder ondervering)
- Bekleding zitting doorgestikt met polyestervlies
- Rugopbouw afgedekt met een hoef van polyestervlies
- 15 mm hoge kunststof-poot



## Bekledingsmateriaal en textielkenmerken

- zie aanhangsel aan originele monster
- Verzorgings- en reinigingsinstructies bijgevoegd