

**iQ300, Vollintegrierter  
Geschirrspüler, 60 cm  
SN63H804BE**



SZ36BH00 Flaschenhalter grau, SZ36DX02 Vario Schublade für Flex Körbe, SZ36RB04 3. Korb für flexComfort Pro, SZ38BI00 Verbindungsschiene für geteilte Fronten, SZ72010 Schlauchverlängerung Zu- und Ablauf, SZ73000 Spülhilfe-Set, SZ73001 Silberglanzkassette, SZ73010 Klappscharnier für hohe Korpusmaße, SZ73035 Verblendungssatz Hocheinbau 81,5cm Höhe, SZ73051EU Netzkabel mit EU-Stecker 5m, SZ73056 Vorsatztür Edelstahl, SZ73300 Weinglas-Korb, SZ73640 Korbensatz f.Langstielgläser

Ausgezeichneter wifi-fähiger Geschirrspüler, der mit dem timeLight Programminformationen auf den Boden projiziert, und über Smartphone oder per Sprachsteuerung bedienbar ist.

- ✓ varioSpeed Plus: Geschirr bis zu drei Mal schneller spülen und trocknen.
- ✓ flex Körbe und Besteckschublade: für viel Flexibilität und Bedienkomfort beim Be- und Entladen.
- ✓ timeLight: alle wichtigen Informationen werden auf den Boden projiziert.
- ✓ programmDownload: so bleibt dein Home Connect-Geschirrspüler auf dem neuesten Stand.
- ✓ Geprüfte Hygiene Qualität: Hygienelevel bestätigt für das Eco 50 °C Programm und ein noch höheres Hygienelevel im Intensiv 70 °C und Maschinenpflegeprogramm.

Energieeffizienzklasse: .....	D
Energieverbrauch des Eco 50°C Programm pro 100 Betriebszyklen:	84 kWh
Höchste Anzahl von Maßgedecken (EU 2017/1369): .....	13
Wasserverbrauch in Litern im Eco 50°C Programm pro Betriebszyklus (EU 2017/1369): .....	9.0 l
Programmdauer (EU 2017/1369): .....	4:30 h
Geräuschwert: .....	42 dB(A) re 1pW
Geräusch-Effizienzklasse: .....	B
Bauform: .....	Einbau
Höhe der Arbeitsplatte: .....	0 mm
Abmessungen des Gerätes: .....	815 x 598 x 550 mm
Min. Nischenmaße für Installation (H x B x T): .....	.815-875 x 600 x 550 mm
Tiefe bei geöffneter Tür (90°): .....	1150 mm
Höhenverstellbare Füße: .....	Ja - alle von vorne
Höhenverstellung max.: .....	60 mm
Verstellbarer Sockel: .....	Horizontal und Vertikal
Nettogewicht: .....	34.4 kg
Bruttogewicht: .....	36.5 kg
Anschlusswert: .....	2400 W
Absicherung: .....	10 A
Spannung: .....	220-240 V
Frequenz: .....	50; 60 Hz
Länge Anschlusskabel: .....	175.0 cm
Steckerart: .....	Schuko-/Gardy mit Erdung
Länge Zulaufschlauch: .....	165 cm
Länge Ablaufschlauch: .....	190 cm
EAN-Nummer: .....	4242003970812
Gerätetyp: .....	Vollintegriert



## iQ300, Vollintegrierter Geschirrspüler, 60 cm SN63H804BE

### Leistung und Verbrauch

- Energieeffizienzklasse<sup>1</sup>: D
- Energie<sup>2</sup> / Wasser<sup>3</sup>: 84 kWh / 9 Liter
- Fassungsvermögen: 13 Maßgedecke
- Programmdauer<sup>4</sup>: 4:30 (h:min)
- Geräusch: 42 dB(A) re 1 pW
- Geräusch-Effizienzklasse: B

### Programme und Sonderfunktionen

- 6 Programme: Eco 50 °C, Auto 45-65 °C, Intensiv 70 °C, 1h 65 °C, Schnell 45 °C, Favorit
- Vorspülen
- 4 Sonderfunktionen: Fernstart, intensiveZone, Halbe Beladung, varioSpeed Plus
- Maschinenpflegeprogramm
- Add-On Funktion über die Home Connect App: HygienePlus, Silence on Demand

### Spül- / Trocknungstechnologie

- Wärmetauscher
- Aquasensor
- dosierAssistent
- iQdrive-Motor
- Reiniger-Automatik
- Selbstreinigendes Sieb mit 3-fach Wellen-Filter
- Innenbehälter/ Boden: Edelstahl/Edelstahl

### Korbssystem

- flex Korbssystem
- varioSchublade oder Kleinteileschublade (nur 60 cm) nachrüstbar
- Höhenverstellbarer Oberkorb mit rackMatic (3-stufig)
- Komfortrollen im Unterkorb
- Korbstopper (Rack Stopper) gegen ein Überrollen des Unterkorbes
- Umklappbare Stachelreihen im Oberkorb (2x)
- Umklappbare Stachelreihen im Unterkorb (4x)
- Besteckablage im Oberkorb
- Variabler Besteckkorb im Unterkorb
- Tassenablage im Oberkorb (2-teilig)

### Anzeige und Bedienung

- Bedienung von oben
- Klartext-Bedienblende (englisch)
- Home Connect-fähig über WLAN
- timeLight
- Elektronische Restzeit-Anzeige in Minuten
- Startzeitvorwahl: 1-24 Stunden
- Akustisches Programmende-Signal

### Technische Informationen und Zubehör

- aquaStop®: eine Siemens Hausgeräte Garantie bei Wasserschäden – ein Geräteleben lang\*

- Glasschon-System
- Salzeinfüllhilfe (Trichter)
- Inkl. Befestigungs- und Verblendleisten (Edelstahl)
- Inkl. Dampfschutz für die Arbeitsplatte

### Maße

- Gerätemaße (H x B x T): 81.5 cm x 59.8 cm x 55.0 cm

<sup>1</sup> auf einer Energieeffizienzklassen-Skala von A bis G

<sup>2</sup>Energieverbrauch kWh/100 Betriebszyklen (im Programm Eco 50 °C)

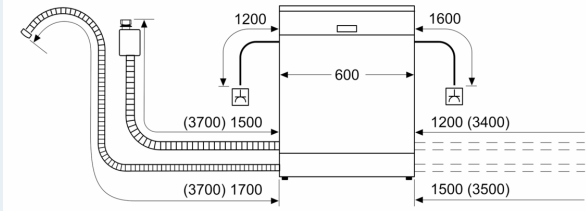
<sup>3</sup> Wasserverbrauch in Liter pro Betriebszyklus (im Programm Eco 50 °C)

<sup>4</sup> Programmdauer im Programm Eco 50 °C

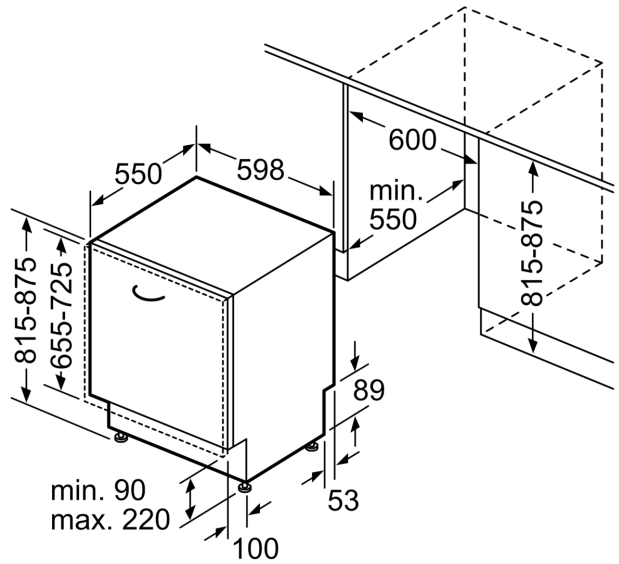
\* Garantiebedingungen finden Sie unter <https://www.siemens-home.bsh-group.com/de/kundendienst/garantie>

**iQ300, Vollintegrierter  
Geschirrspüler, 60 cm  
SN63H804BE**

Maße in mm



⚡ Steckdose  
( ) Werte mit Verlängerungssatz



Maße in mm