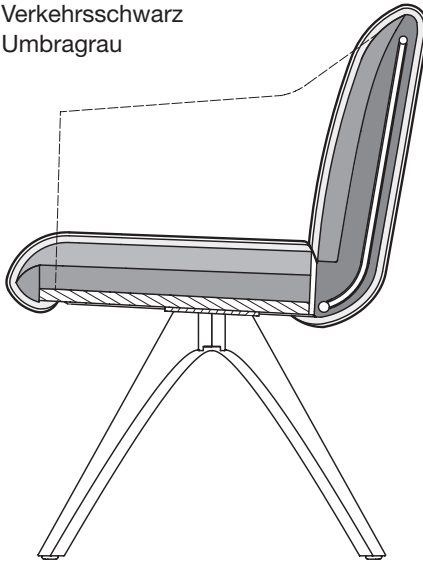


Konstruktiver Aufbau und Materialien

- Metall-Innengerüst
- Sitzträger aus Holzwerkstoff
- Sitz aus Polyurethanschaum, schichtweise aufgebaut in verschiedenen Höhen und Härten aufeinander abgestimmt
- Rücken und Seitenteil mit Metall-Innengerüst in Form geschäumt, der Rücken ist mit einer zusätzlichen Weichschaumauflage abgedeckt
- Bezug mit Polyester-Vlies unterstept
- Vierfuß wahlweise ohne Drehbeschlag oder mit einem 360° Drehbeschlag
In den Oberflächen:
 - Eiche H70
 - Eiche H98
 - Nussbaum amerikanisch H81
 - Nussbaum Altgrau H82
- Vierfuß wahlweise ohne Drehbeschlag oder mit einem 360° Drehbeschlag
In den Oberflächen:
 - Stahl glatt pulverbeschichtet matt RAL 7022 Umbragrau
 - Stahl glatt pulverbeschichtet matt RAL 9017 Verkehrsschwarz
- Kreuzfuß Metall wahlweise:
 - In den Oberflächen
 - Lackiert RAL 9017 Verkehrsschwarz
 - Lackiert RAL 7022 Umbragrau
 - Glanzchrom



Bezugsmaterial und Textilkennzeichnung

- siehe Anhang am Originalmuster
- Pflege- und Reinigungsanleitung liegt bei

**ROLF
BENZ**

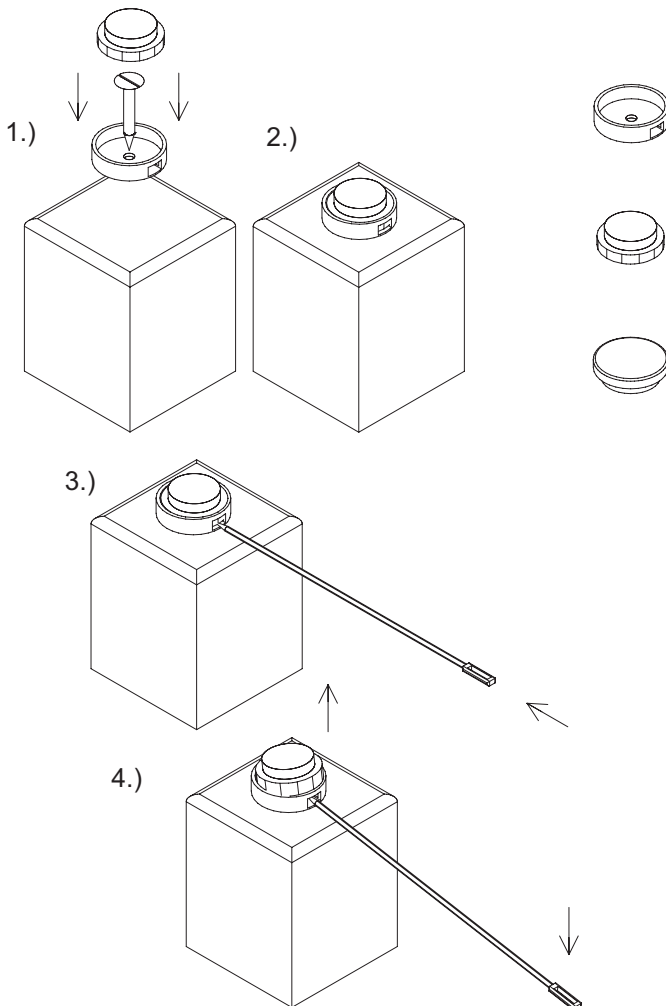
Bezugs-Kombination Stoff mit Leder

Vermeiden Sie bitte den Kontakt von Lederpflegemitteln mit dem Bezugsstoff!

Gleiter

Die FüÙe sind mit einem Wechselgleiter ausgestattet. Bei glatten Fußbodenbelägen – Parkett, Stein, Linoleum und dgl. bitte die Filzgleiter verwenden.

Bei Auslegeware bitte den Kunststoffgleiter verwenden.



Reinigung und Pflege von lackierten Holz-Oberflächen

Staub regelmäßig mit weichem trockenem Tuch entfernen.

Gelegentlich die Oberfläche mit einem nur leicht angefeuchteten Tuch abwischen (falls notwendig, mit geringem Zusatz eines milden Spülmittels oder Haushaltsreinigers), abschließend gründlich trockenreiben, um das Eindringen von Feuchtigkeit in das Holz zu vermeiden.

Bitte verwenden Sie keine ätzenden oder scheuernden Reinigungsmittel!

Bei Verwendung handelsüblicher Holzpflegemittel beachten Sie bitte die Herstellerangaben, öl- oder silikonhaltige Pflegemittel können einen unerwünschten Glanz hinterlassen. Vermeiden Sie bitte den Kontakt des Holzpflegemittels mit dem Bezugsmaterial! Das Holzgestell besteht aus Massivholz. Da Holz ein natürlicher, wachsender Rohstoff ist, bestehen immer Farb- und Strukturunterschiede von Fuß zu Fuß, die natürlichen Ursprungs sind. Jedes einzelne gefertigte Holzteil ist ein Unikat. Trotz regelmäßiger Pflege entstehen im Laufe der Zeit Farbveränderungen durch Lichteinwirkung. Insbesondere helle Hölzer dunkeln im Laufe der Zeit nach, aber auch dunkel gebeizte Hölzer können sich verändern. Dies ist eine typische Eigenschaft natürlicher Holzoberflächen. Augen, Verwachsungen, Spiegel und andere natürliche Merkmale dokumentieren die Qualität echten Holzes.

Reinigung und Pflege von Metall-Oberflächen

Staub regelmäßig mit weichem trockenem Tuch entfernen.

Anhaftende Verschmutzungen mit feuchtem Tuch oder Schwamm mit milder (neutraler) Spülmittel- oder Haushaltsreinigerlösung abwischen (Reinigungslösung gegebenenfalls einige Zeit einwirken lassen), mit sauberem feuchtem Tuch gründlich nachwischen und abschließend trockenreiben, um Wasserflecken zu vermeiden.

Bitte keine hoch alkalischen Reinigungsmittel verwenden, sie können Flecken auf der Metalloberfläche hervorrufen.

Bitte verwenden Sie keine ätzenden oder scheuernden Reinigungsmittel, da diese die Oberfläche angreifen können!

Metallreinigungsmittel können an Bezugsmaterialien bleibende Flecken auslösen. Deshalb bitte den Kontakt vermeiden.