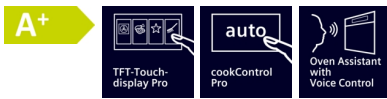


iQ700, Einbau- Kompaktdampfbackofen, 60 x 45 cm, Schwarz, Edelstahl CS958GDD1



Der intelligente Dampfbackofen mit Dampfgaren Plus garantiert exzellente Ergebnisse dank Backofenassistent mit Sprachsteuerung und Festwasseranschluss.

- ✓ TFT-Full-Touchdisplay Pro – Großes, farbiges Touchdisplay für komfortable Bedienung.
- ✓ cookControl Pro – Alle Gerichte immer perfekt zubereitet.
- ✓ Backofenassistent mit Sprachsteuerung – schnell und einfach zum richtigen Programm.
- ✓ Deutlich reduzierte Backofenreinigung - ecoClean Plus.
- ✓ humidClean Plus - Für eine schnelle Reinigung wird der Schmutz vorab aufgeweicht.

Ausstattung

Technische Daten

- Frontfarbe : Schwarz
- Bauform : Eingebaut
- Türöffnung : Klapptür
- Min. Nischenmaße für Installation (H x B x T) : 450-455 x 560-568 x 550 mm
- Abmessungen des Gerätes : 455 x 594 x 548 mm
- Abmessungen des verpackten Gerätes : 540 x 650 x 690 mm
- Material der Blende : Glas
- Material der Tür : Glas
- Nettogewicht : 36,1 kg
- Länge Anschlusskabel : 150,0 cm
- EAN-Nummer : 4242003901526
- Absicherung : 16 A
- Spannung : 220-240 V
- Frequenz : 50; 60 Hz
- Steckerart : Schuko-/Gardy.m.Erdung
- Anzahl der Innenräume (2010/30/EC) : 1
- Nutzhalt (des Innenraums) (2010/30/EC) : 47 l
- Energieeffizienzklasse (2010/30/EC) : A+
- Energieverbrauch pro Ober-/Unterhitze Zyklus (2010/30/EC) : 0,73 kWh/Zyklus
- Energieverbrauch pro Heißluft-Zyklus (2010/30/EC) : 0,61 kWh/Zyklus
- Energieeffizienzindex (2010/30/EC) : 81,3 %
- Integriertes Zubehör : 1 x Backblech emailliert, 1 x Rost, 1 x Universalpfanne, 1 x Dampfbehälter, gelocht, Größe XL, 1 x Schwamm, 1 x Dampfbehälter, gelocht, Größe M, 1 x Dampfbehälter, ungelocht, Größe M

Zubehör

1 x Backblech emailliert, 1 x Rost, 1 x Universalpfanne, 1 x Dampfbehälter, gelocht, Größe XL, 1 x Schwamm, 1 x Dampfbehälter, gelocht, Größe M, 1 x Dampfbehälter, ungelocht, Größe M

Zusätzlich erhältliches Zubehör

SZ72010 : Schlauchverlängerung Zu- und Ablauf, HZG0AS00 : Anschlusskabel 3m, HZ915003 : Glasbräter 5,4 L, HZ6BMA00 : Zwischenbodenset, HZ66X650 : Verblendleiste für Sockel, HZ66X600 : Fachbodenverblendung, HZ66D52 : 2 Dampfbehälter(gelocht/ungelocht)Size M, HZ664000 : Back- und Bratrost (Dampf), HZ638D00 : Teleskopüberausz./ebenenunabhängig/steam, HZ632070 : Universalpfanne, emailliert, anthrazit, HZ631070 : Backblech, emailliert, anthrazit, HZ617000 : Pizzaform, emailliert, anthrazit, HZ532010 : Universalpfanne, Keramik antihaft, HZ531010 : Backblech, Keramik antihaft beschichtet, HZ530000 :



iQ700, Einbau- Kompaktdampfbackofen, 60 x 45 cm, Schwarz, Edelstahl CS958GDD1

Ausstattung

Backofentyp und Heizart

- Kompaktdampfbackofen mit 24 Beheizungsarten: 4D Heißluft, Ober-/Unterhitze, Umluftgrill, Großflächengrill, Kleinflächengrill, Pizzastufe, coolStart, separate Unterhitze, Intensivhitze, Sanftgaren, Vorwärmen von Geschirr, Dörren, Warmhalten, Heißluft sanft, Ober-/Unterhitze sanft, Dampfgarstufe, Regenerieren, Gären mit Dampf, Auftauen, Sous-vide-Garen, Umluftgrill + Dampf, Wärmen + Dampf, 4D Heißluft + Dampf, Ober-/Unterhitze + Dampf
- Elektronische Temperaturregelung von 30 °C - 250 °C
- Dampfgaren Plus
- Garraumvolumen: 47 l

Zubehörträger / Auszugssystem:

- Einschubebenen: 3
- varioClip-Auszug, mit Stopp-Funktion, Vollauszug

Design

- blackSteel Design
- touchControl-Bedienung
- studioLine Glasgriff
- Garraum: Email anthrazit

Reinigung

- ecoClean Plus: Decke, Rückwand, Seitenwände
- ecoClean-Programm, humidClean
- Vollglas-Innentür

Komfort

- Backofenassistent mit Sprachsteuerung (über Amazon Alexa)
- TFT-Full-Touchdisplay Pro
- Elektronik-Uhr
- Optische Aufheizkontrolle
- elektronische Einstellempfehlung Ist-Temperaturkontrolle bratenThermometer Restlaufzeitprognose
- Klapptür, Backofentür mit softMove, gedämpftes Öffnen und Schliessen
- cookControl Pro
- Bratenthermometer Plus
- Backsensor Plus
- Schnellaufheizung
- coolStart
- Manueller Dampfstoß
- 3 unterschiedliche Dampfzugaben möglich: stark, mittel, gering
- abschaltbar, LED-Innenbeleuchtung
- Festwasseranschluss
- Externe Dampferzeugung
- Kühlgebläse
- Home Connect

Zubehör

- 1 x Backblech emailliert, 1 x Dampfbehälter, gelocht, Größe M, 1 x Dampfbehälter, gelocht, Größe XL, 1 x Dampfbehälter, ungelocht, Größe M, 1 x Rost, 1 x Schwamm, 1 x Universalpfanne

Umwelt und Sicherheit

- Geringe Türtemperatur
- 3-fache Türverglasung

- Kindersicherung
- Sicherheitsabschaltung Restwärmeanzeige Starttaste Türkontaktschalter

Technische Info:

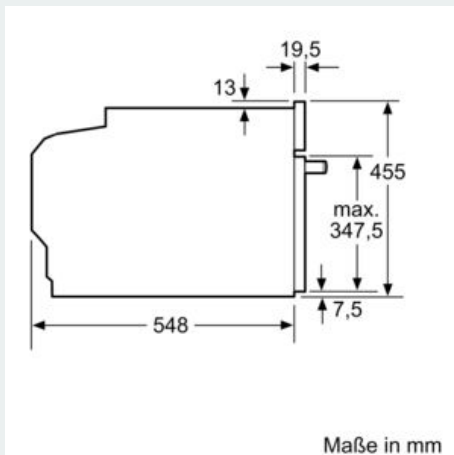
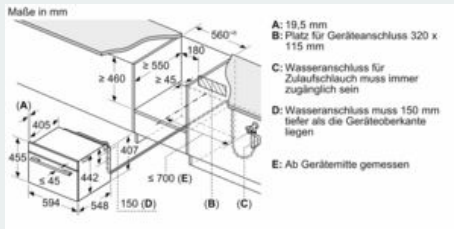
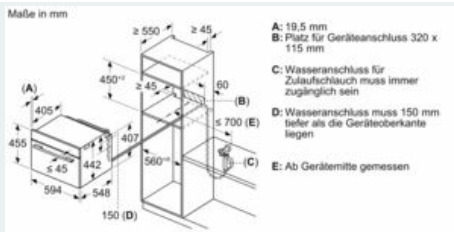
- Länge des Anschlusskabels: 150 cm
- Nutzbare Länge des Wasserschlauchs: 700mm
- Nennspannung: 220 - 240 V
- Gesamtanschlusswert Elektro: 3.3 kW
- Energieeffizienzklasse (gem. EU Nr. 65/2014): A+(auf einer Energieeffizienzklassen-Skala von A+++ bis D)
- Energieverbrauch pro Zyklus im konventionellen Modus:0.73 kWh
- Energieverbrauch pro Zyklus im Umluft-Modus:0.61 kWh
- Zahl der Garräume: 1 Wärmequelle: elektrisch Innenraumvolumen:47 l

Maße

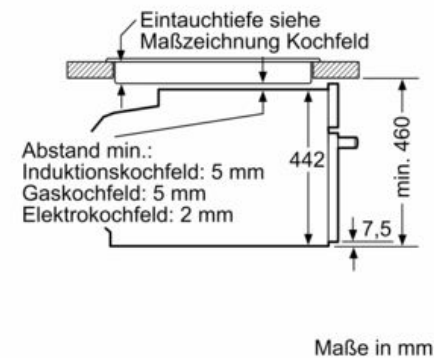
- Gerätemaße (HxBxT): 455 x 594 x 548mm
- Nischenmaße (HxBxT): 455 mm x 560 mm x 550 mm
- „Maße und Einbauhinweise zu diesem Gerät gemäß technischer Zeichnung beachten“

**iQ700, Einbau-
Kompaktdampfbackofen, 60 x 45 cm,
Schwarz, Edelstahl
CS958GDD1**

Maßzeichnungen



Einbau mit einem Kochfeld.

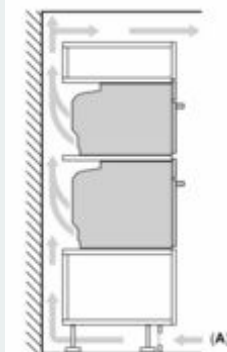


Wird das Kompaktgerät unter einem Kochfeld eingebaut, muss folgende Arbeitsplattenstärke (ggf. inkl. Unterkonstruktion) beachtet werden.

Kochfeld-Typ	min. Arbeitsplattenstärke	
	aufgesetzt	flächenbündig
Induktionskochfeld	42 mm	43 mm
Vollflächen-Induktionskochfeld	52 mm	53 mm
Gaskochfeld	32 mm	43 mm
Elektrokochfeld	32 mm	35 mm

Einbau von zwei Geräten übereinander

Luftaustausch



A: Lufteintritt $\geq 200 \text{ cm}^2$