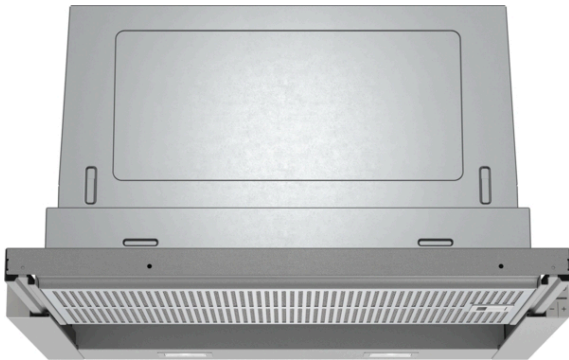


iQ300, Flachschriftmaube, 60 cm, Silbermetallic LI67RB531



Die leistungsstarke Flachschriftmaube für eine fast unsichtbare Platzierung im Oberschrank.

- ✓ iQdrive-Motor – der leise, leistungsstarke Motor für ein effizientes Absaugen von Gerüchen und Dünsten
- ✓ LED-Beleuchtung: Erhellte das Kochfeld optimal und stromsparend
- ✓ Extrem leise – die geräuscharme Dunstabzugshaube, die für Ruhe in der Küche sorgt.

Ausstattung

Technische Daten

Bauart : Flachschriftmaube
 Länge Anschlusskabel : 175,0 cm
 Min. Nischenmaße für Installation (H x B x T) : 385mm x 524.0mm x 290mm mm
 Mindestabstand zur Kochstelle Elektro : 430 mm
 Mindestabstand zur Kochstelle Gas : 650 mm
 Nettogewicht : 10,4 kg
 Steuerung : elektronisch
 Max. Gebläseleistung-Abluftbetrieb : 399 m³/h
 Gebläseleistung bei Intensivstufe-Umluftbetrieb : 628 m³/h
 Max. Gebläseleistung-Umluftbetrieb : 358 m³/h
 Gebläseleistung bei Intensivstufe-Abluftbetrieb : 728 m³/h
 Anzahl der Lampen (Stck) : 2
 Schalleistung : 53 dB(A) re 1 pW
 Durchmesser des Abluftstutzens : 120 / 150 mm
 Material des Fettfilters : Edelstahl waschbar
 EAN-Nummer : 4242003880142
 Anschlusswert : 144 W
 Absicherung : 10 A
 Spannung : 220-240 V
 Frequenz : 50; 60 Hz
 Steckerart : Schuko-/Gardy.m.Erdung
 Art der Installation : Eingebaut
 Delay Shut off modes : 10M min

Zusätzlich erhältliches Zubehör

LZ46850 : Design-Griffleiste , LZ46600 : Absenkrahmen , LZ46561 : Griffleiste schwarz , LZ46551 : Griffleiste Edelstahl , LZ46521 : Griffleiste Weiss , LZ45650 : Standard Umluftset , LZ12IT114 : Clean Air Standard Umluftset , LZ12ITB14 : Clean Air Standard Geruchsfilter(Ersatz) , LZ11IXC16 : Clean Air Plus Umluftset extern , LZ11IXB16 : Clean Air Plus Geruchsfilter (Ersatz) , LZ11ITD11 : Long Life Umluftset extern , LZ10ITP00 :



iQ300, Flachschirmhaube, 60 cm, Silbermetallic LI67RB531

Ausstattung

Bauform

- 60 cm
- Für Spezial-Hängeschränke (60 cm breit)
- Wahlweise Abluft- oder Umluftbetrieb
- Für Umluftbetrieb ist ein Standard Umluftset oder ein Clean Air Plus Umluftset (Sonderzubehör) notwendig

Design

Komfort

- Elektronische Steuerung mit LED-Anzeige
- Elektronische Steuerung über Elektronische Steuerung mit LED-Anzeige
- Elektronische Steuerung
- Elektronische Steuerung (3 Leistungsstufen und
- 1 Intensivstufe) mit LED-Anzeige
- Elektronische Steuerung seitlich
- Elektronische Steuerung
- 3 Leistungsstufen und
- 1 Intensivstufe
- Intensivstufen mit automatischer Rückstellung
- Automatischer Gebläsenachlauf

Ausstattung

- Gleichmäßige, helle Beleuchtung mit 2 x 1,5 W LED-Modul
- Farbtemperatur: 3500 K
- Beleuchtungsstärke: 294 lux
- Filterabdeckung aus Edelstahl, gelocht und spülmaschinengeeignet
- Metall-Fettfilter, spülmaschinengeeignet

Betriebsart und Leistung

- Lüfterleistung bei Abluftbetrieb nach EN 61591:
- max. Normalstufe 399 m³/h, Intensivstufe 728 m³/h
- Geräuschwerte nach EN 60704-2-13 bei Abluftbetrieb:
- Max. Normalstufe: 53 dB(A) re 1 pW
- Intensivstufe: 68 dB(A) re 1 pW
- Geräusch min./max. Normalstufe: 41/53 dB
- Bei Einsatz des separat erhältlichen Clean Air Plus Umluftsets (Sonderzubehör) erreicht ihr Gerät im Umluftbetrieb folgende Werte:
- Umluftstufe: Max. Normalbetrieb: 358 m³/h
- Intensivstufe: 628 m³/h
- Geräuschwerte Umluft: Max. Normalstufe: 60 dB(A) re 1 pW
- Intensivstufe: 71 dB(A) re 1 pW
- 2 einflutig stehend. Energiesparender Betrieb mit iQdrive-Motortechnologie
- Energiesparender Betrieb mit iQdrive-Motortechnologie

Planungs- und Installationsinformation

- Schnellmontagebefestigung
- Gerätermaße (HxBxT): 426 x 598 x 290 mm
- Einbaumaße (HxBxT): 385 x 524 x 290 mm
- Abluftstutzen Ø 150 mm (Ø 120 mm beiliegend)
- mit Rückstauklappe
- Länge Anschlusskabel: 1.75 m mit Stecker
- ohne Griffleiste (als Sonderzubehör erhältlich)

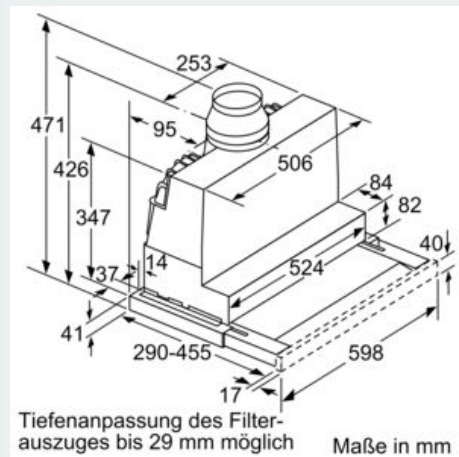
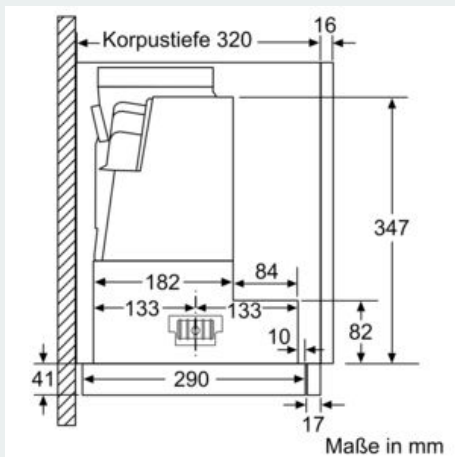
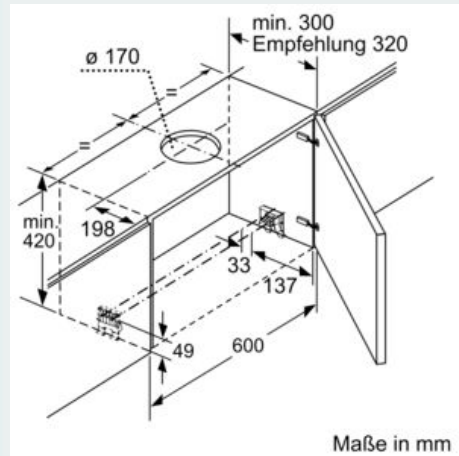
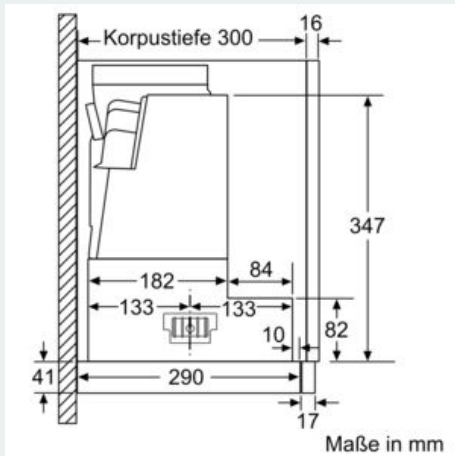
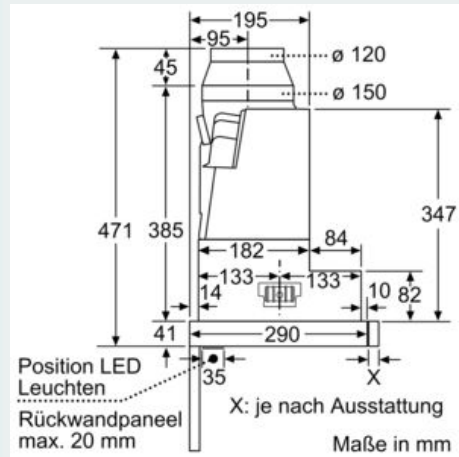
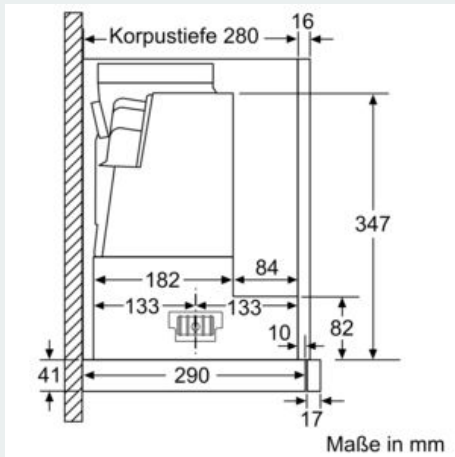
Umwelt und Sicherheit

- Energieeffizienzklasse: A (auf einer Energieeffizienzklassen-Skala von A+++ bis D)

- Durchschnittlicher Energieverbrauch: 37.9 kWh/Jahr*
- Lüfter-Effizienzklasse: B*
- Beleuchtungs-Effizienzklasse: A*
- Fettfilter-Effizienzklasse: B*
- Gesamtanschlusswert: 144 W
- * Gemäß EU-Regulierung Nr. 65/2014

iQ300, Flachschildhaube, 60 cm,
Silbermetallic
LI67RB531

Maßzeichnungen



iQ300, Flachschildhaube, 60 cm,
Silbermetallic
LI67RB531

Maßzeichnungen

