



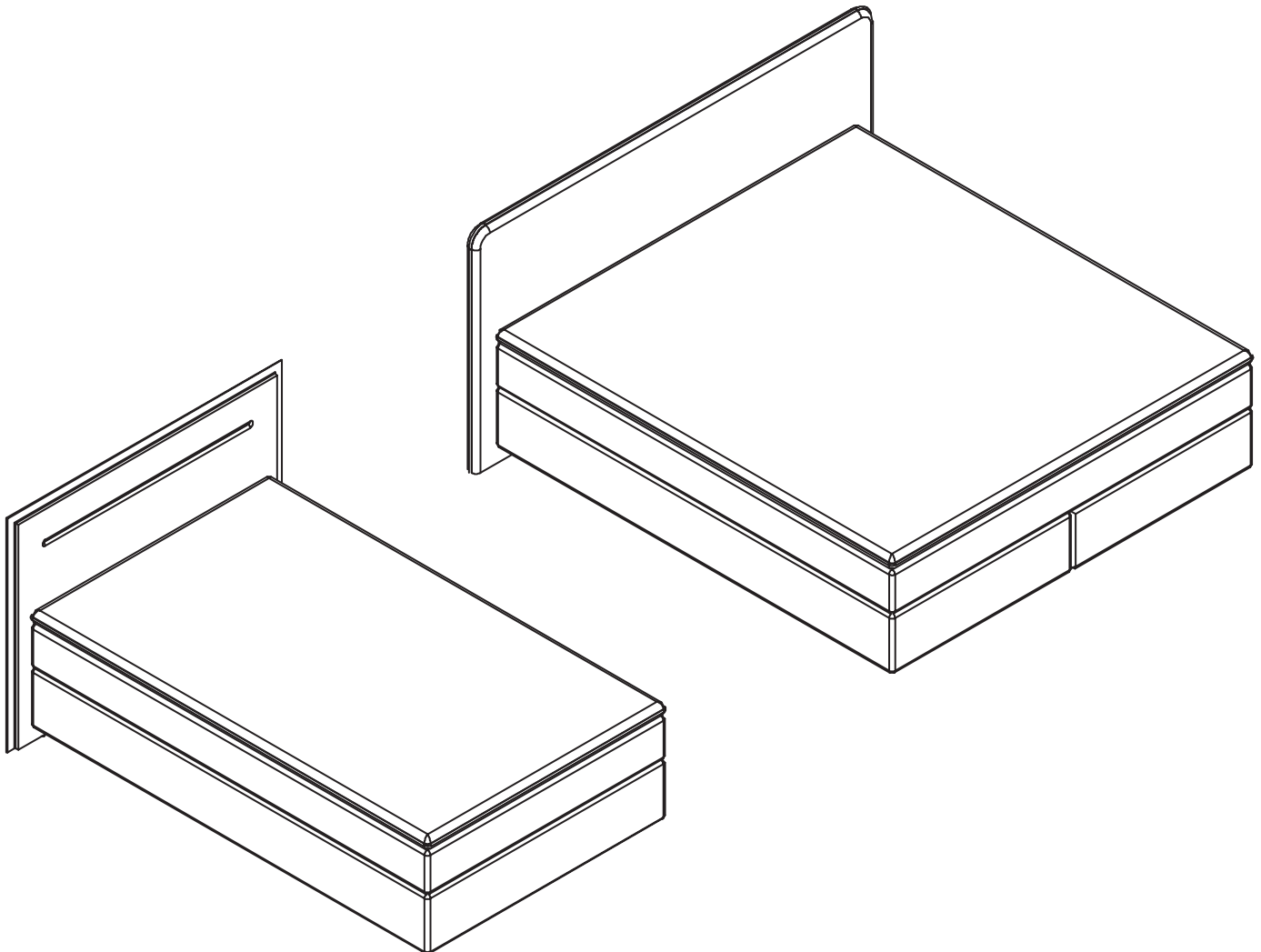
MONTAGEANLEITUNG

Boxspring
TYP 211... / 221...

BOXSPRING
BOXSPRING
BOXSPRING

now!
by hülsta

box
spring



1530991

Lesen Sie zuerst die Anleitung und beginnen Sie dann mit der Montage

Before starting with the fitting, please read carefully the assembly instruction

Avant de commencer avec le montage, nous vous prions de bien lire le notice de montage

Voordat uw met de montage begint, a.u.b. de montagehandleiding lezen

SERVICE

D:
Zu wertvoll, um verschmutzt zu werden!

Sehr geehrter hülsta Kunde,

die Teile Ihres BOXSPRING Bettes wurden in der Fertigung sehr sorgsam behandelt, damit Verschmutzungen jeder Art vermieden werden. Dies wird in der Endkontrolle nochmals überprüft. Beim Aufbau des BOXSPRING Bettes wird auch mal kräftig zugepackt. Damit die schönen Stoffe dabei nicht schon verschmutzt werden, haben wir Ihnen Handschuhe beigegefügt. Wir möchten Sie im eigenen Interesse bitten, beim Aufbau unbedingt diese Handschuhe anzuziehen. Wenn Sie nicht selbst aufbauen, sorgen Sie bitte dafür, dass die beauftragten Personen Ihr schönes now! BOXSPRING Bett so behandeln, als wäre es ihr eigenes – sie sollten deshalb unbedingt die Handschuhe bei der Montage anziehen. Wir wünschen Ihnen viel Spaß mit Ihrem now!-BOXSPRING und allzeit guten Schlaf darin.

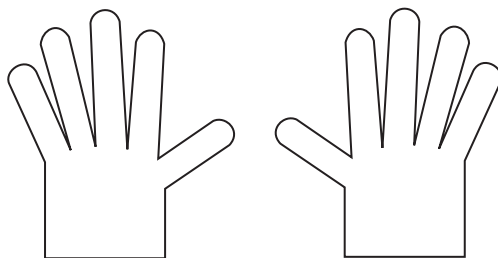
Ihr hülsta-Serviceteam

GB:
Too precious to get dirty!

Dear hülsta customer,

all the components in your BOXSPRING bed were handled with great care during production in order to avoid any kind of soiling. They are also subjected to a final check before they leave our factory. When the BOXSPRING bed is being assembled, it comes into a lot of contact with your hands. We have therefore enclosed some gloves to ensure that the beautiful fabrics do not get soiled during assembly. We would like to ask you in your own interest to be sure to put these gloves on when assembling the unit. If you do not assemble the unit yourself, please ensure that those involved treat your beautiful now! BOXSPRING bed as if it were their own – so they should definitely wear the gloves during assembly. We hope you have lots of fun with your now! BOXSPRING unit and sleep well at all times.

Your hülsta service team



F:
Trop précieux pour être sali!

Cher client hülsta,

les éléments de votre lit BOXSPRING sont manipulés avec soin lors de la production afin d'éviter les salissures de tous genres. Cela est vérifié lors du contrôle final. Lors du montage du lit BOXSPRING, il est nécessaire de relever encore une fois les manches. Afin que les jolis tissus ne soient pas salis, nous avons joint des gants. Dans votre intérêt, nous vous recommandons de les porter impérativement lors du montage. Si vous ne réalisez pas personnellement le montage, veuillez faire attention à ce que les personnes engagées traitent votre joli lit BOXSPRING comme s'il était le leur – pour cette raison, ils doivent absolument porter les gants lors du montage. Nous vous souhaitons beaucoup de plaisir avec votre BOXSPRING de chez now! et un sommeil toujours agréable.

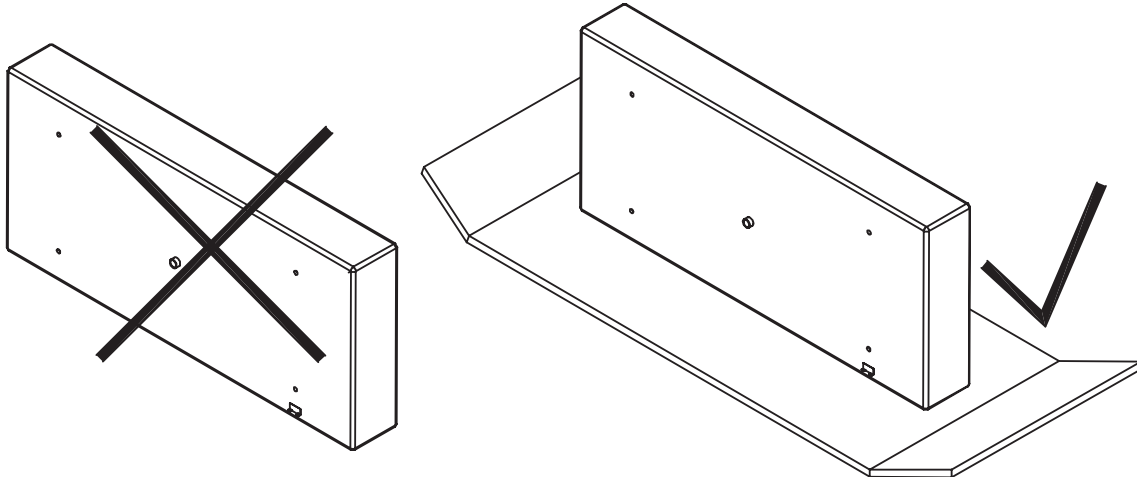
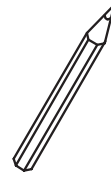
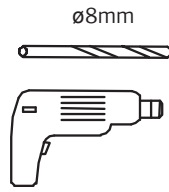
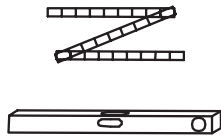
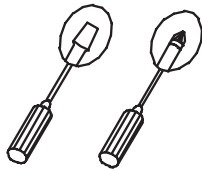
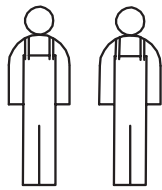
L'équipe d'assistance hülsta

NL:
Te waardevol om vuil te worden!

Geachte hülsta-klant,

de onderdelen van uw BOXSPRING-bed zijn tijdens de productie met grote zorg behandeld, opdat het absoluut niet vuil zou worden. Bij de eindcontrole wordt daarop nogmaals streng gelet. Tijdens de montage van het BOXSPRING-bed moet af en toe stevig aangepakt worden. Opdat de fraaie stoffen tijdens die werkzaamheden niet vuil worden, hebben wij een paar handschoenen bijgevoegd. Wij verzoeken u, in uw eigen interesse, bij de montage deze handschoenen da ook werkelijk aan te trekken. Als u niet zelf monteert, vraagt u dan a.u.b. de personen, die u opdracht gegeven hebt, uw fraaie hülsta-BOXSPRING zo te behandelen alsof het hun eigen bed zou zijn – het is absoluut noodzakelijk dat ook zij deze handschoenen dragen. Wij wensen u veel plezier met uw hülsta-BOXSPRING-bed en een goede nachtrust.

Uw hülsta-serviceteam

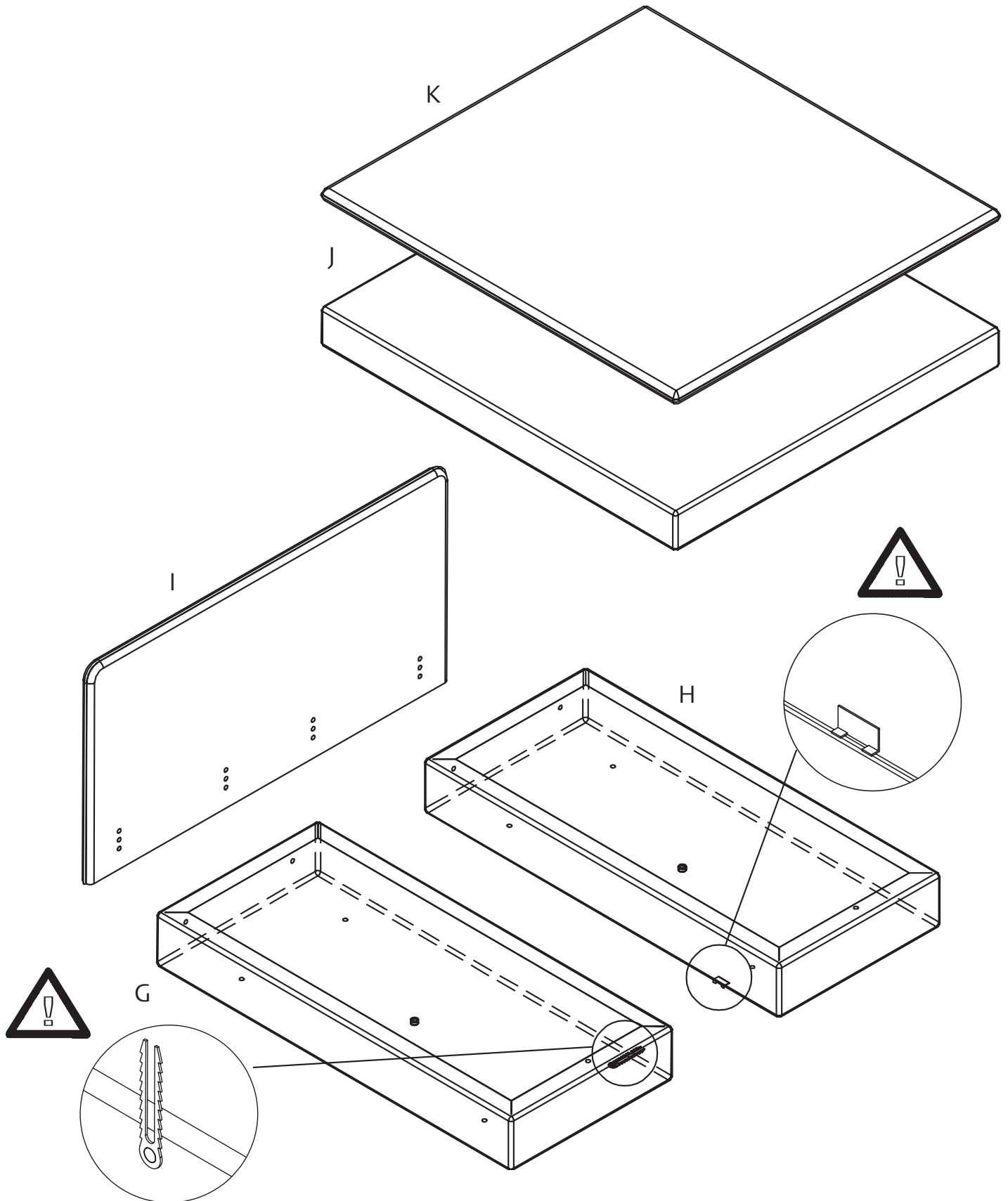


FüÙe 4er Set
Legs, set of 4 • Pieds, lot de 4 • Poten, set van 4

<p>A 4X</p> <p>1525869 Höhe 9,8 cm • 9,8 cm height • Hauteur: 9,8 cm • 9,8 cm hoogte 1525870 Höhe 14,8 cm • 14,8 cm height • Hauteur: 14,8 cm • 14,8 cm hoogte 1526141 Höhe 18,7 cm • 18,7 cm height • Hauteur: 18,7 cm • 18,7 cm hoogte</p>	<p>C 1X</p> <p>1475314 Höhe 8,5 cm • 8,5 cm height • Hauteur: 8,5 cm • 8,5 cm hoogte 1413969 Höhe 16,5 cm • 16,5 cm height • Hauteur: 16,5 cm • 16,5 cm hoogte</p>	<p>D 1X</p> <p style="text-align: right;">1200005</p>	<p>E 2X</p>
<p>B 4X</p> <p>ø8mm 1150274</p>			
<p>F 2X</p> <p style="text-align: right;">M8x120</p>			

FüÙe 8er Set
Legs, set of 8 • Pieds, lot de 8 • Poten, set van 8

<p>A 8X</p> <p>1525869 Höhe 9,8 cm • 9,8 cm height • Hauteur: 9,8 cm • 9,8 cm hoogte 1525870 Höhe 14,8 cm • 14,8 cm height • Hauteur: 14,8 cm • 14,8 cm hoogte 1526141 Höhe 18,7 cm • 18,7 cm height • Hauteur: 18,7 cm • 18,7 cm hoogte</p>	<p>C 2X</p> <p>1475314 Höhe 8,5 cm • 8,5 cm height • Hauteur: 8,5 cm • 8,5 cm hoogte 1413969 Höhe 16,5 cm • 16,5 cm height • Hauteur: 16,5 cm • 16,5 cm hoogte</p>	<p>D 1X</p> <p style="text-align: right;">1200005</p>	<p>E 4X</p>
<p>B 8X</p> <p>ø8mm 1150274</p>			
<p>F 4X</p> <p style="text-align: right;">M8x120</p>			



Verehrter Kunde, hier haben Sie die Möglichkeit die mitgelieferten Schrauben nachzumessen!

Dear customer, here we provide you with a way of measuring the screws supplied!

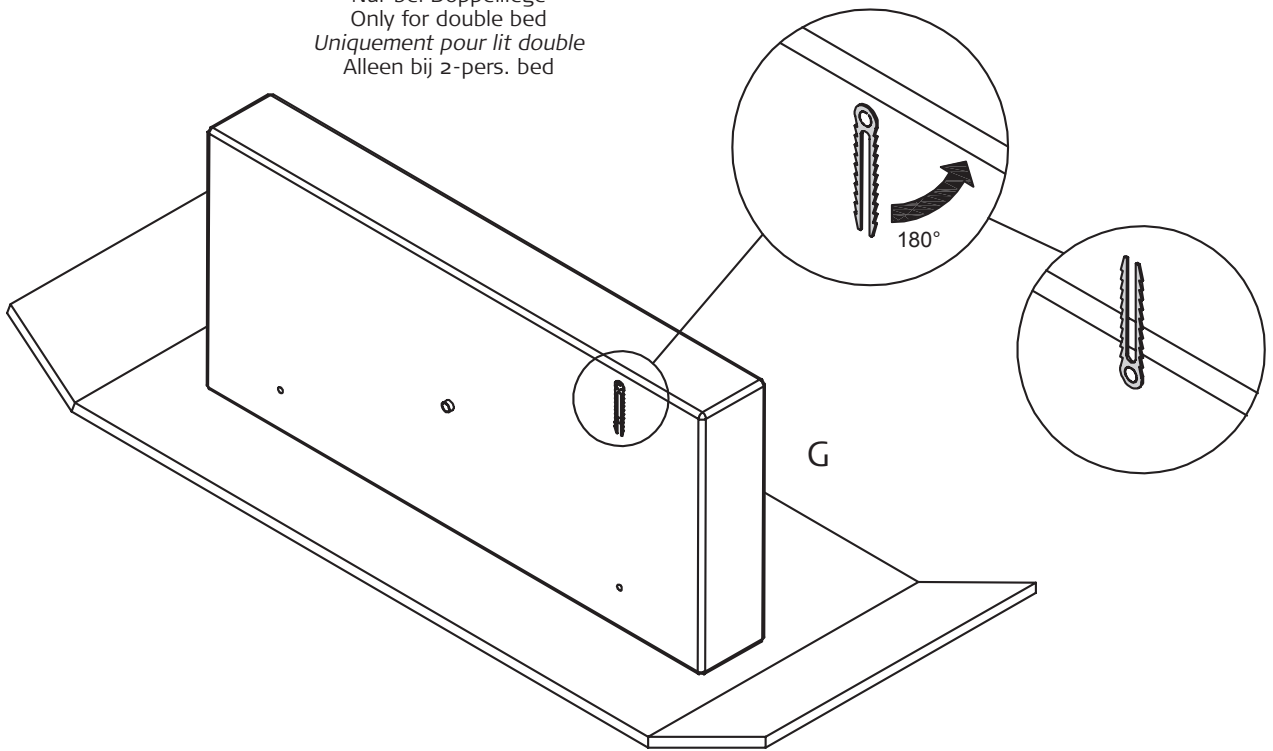
Cher client, ici vous avez la possibilité de mesurer les vis livrées!

Beste klant, hier heeft uw de mogelijkheid de schroeven te meten!

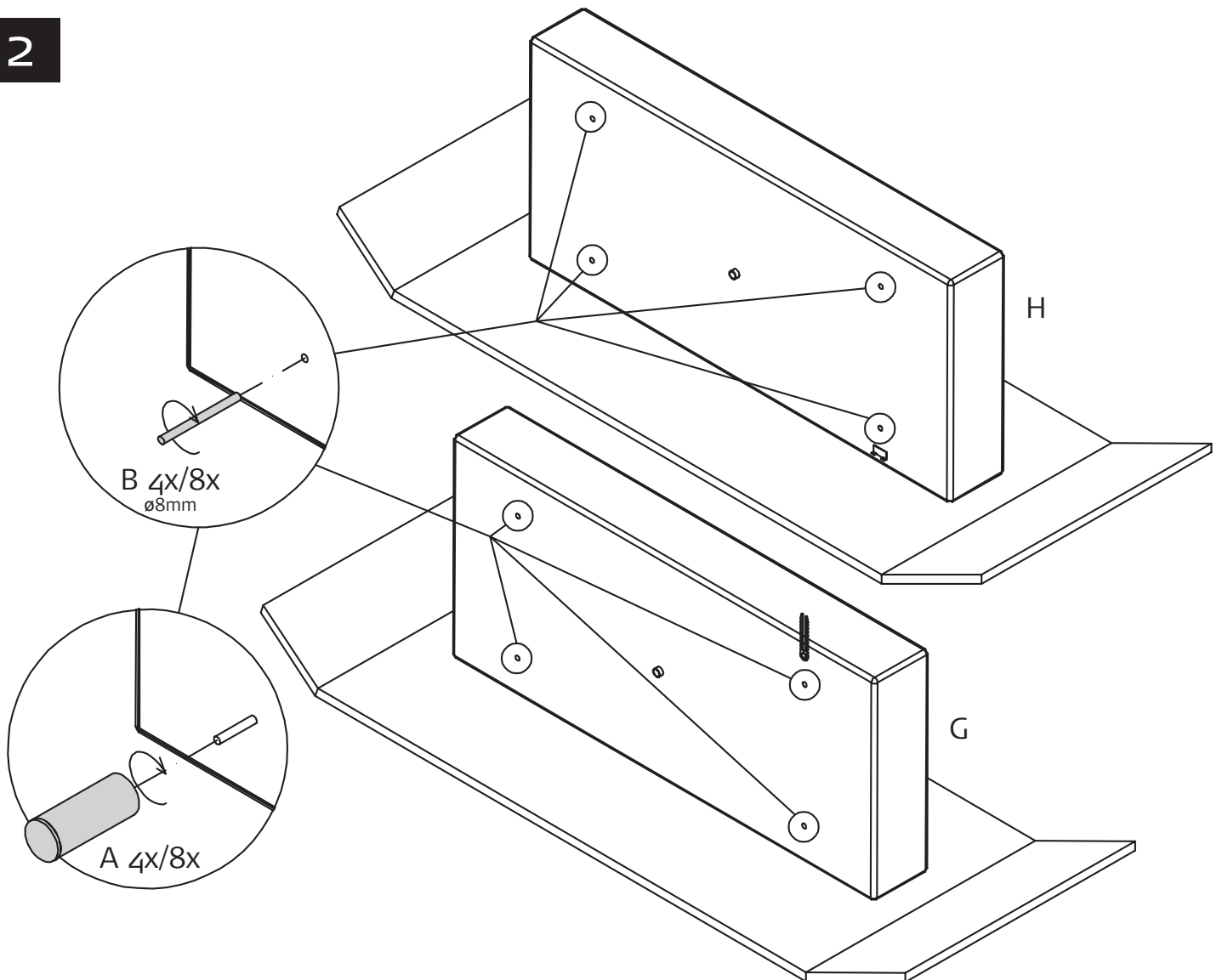


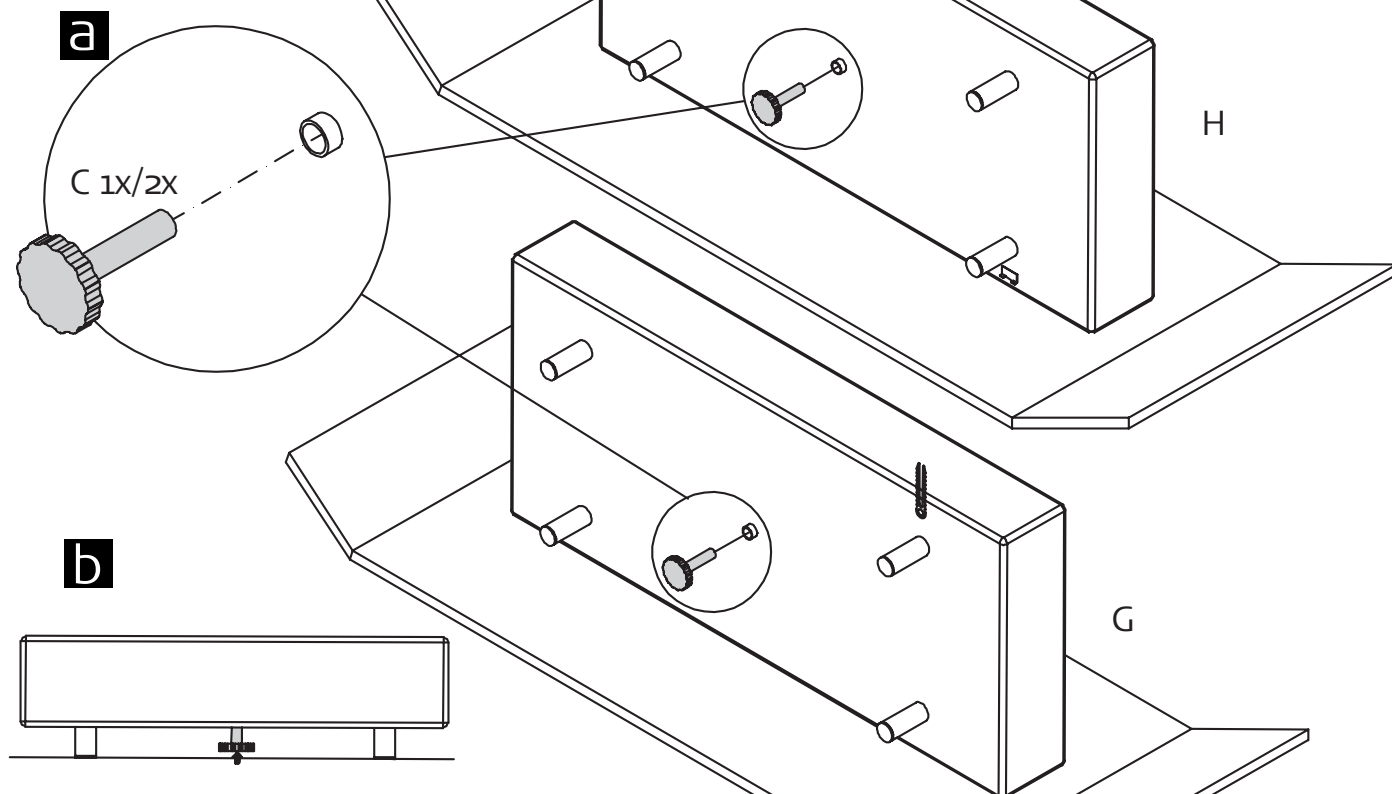
1

Nur bei Doppelliege
Only for double bed
Uniquement pour lit double
Alleen bij 2-pers. bed



2



3

Mittelfuß einschrauben, bis dieser gegenüber den anderen Füßen zurückspringt.

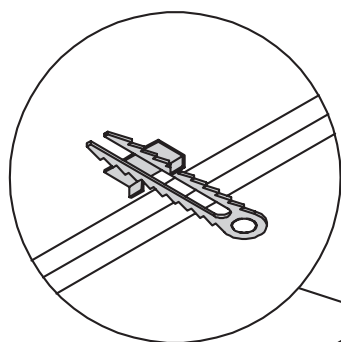
Screw in the middle foot until it is set back against the other feet.

Visser le pied central jusqu'à ce qu'il soit en retrait par rapport aux autres pieds.

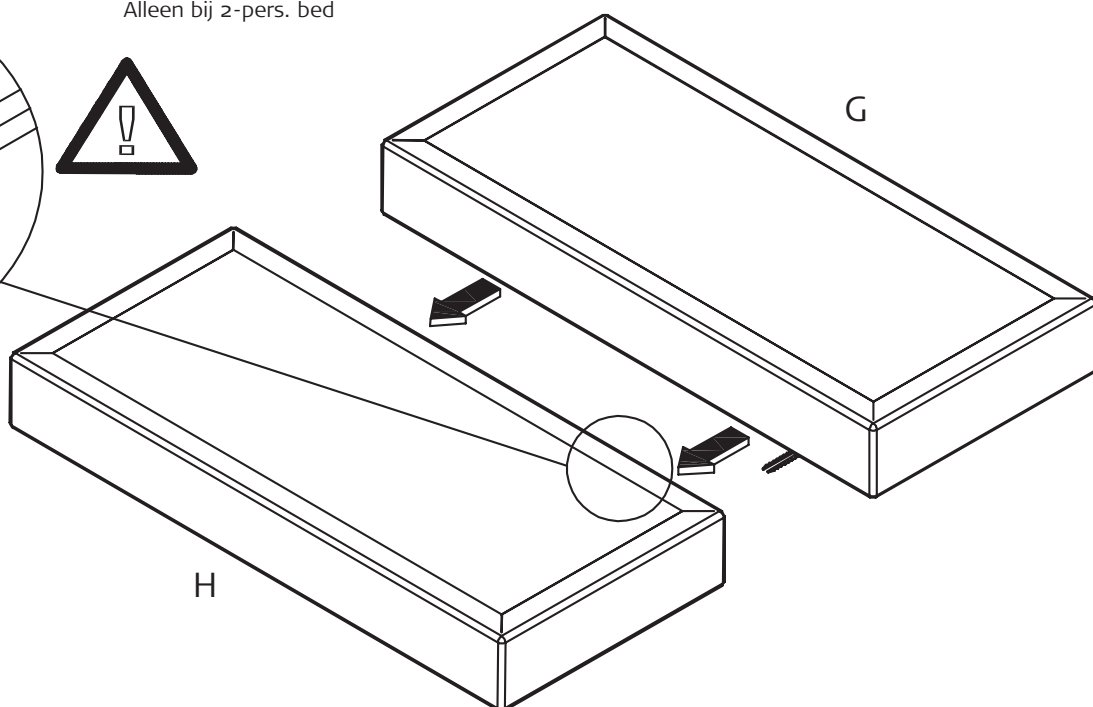
De poot in het midden onder het bed zover indraaien dat deze iets los staat van de vloer. Etri

4

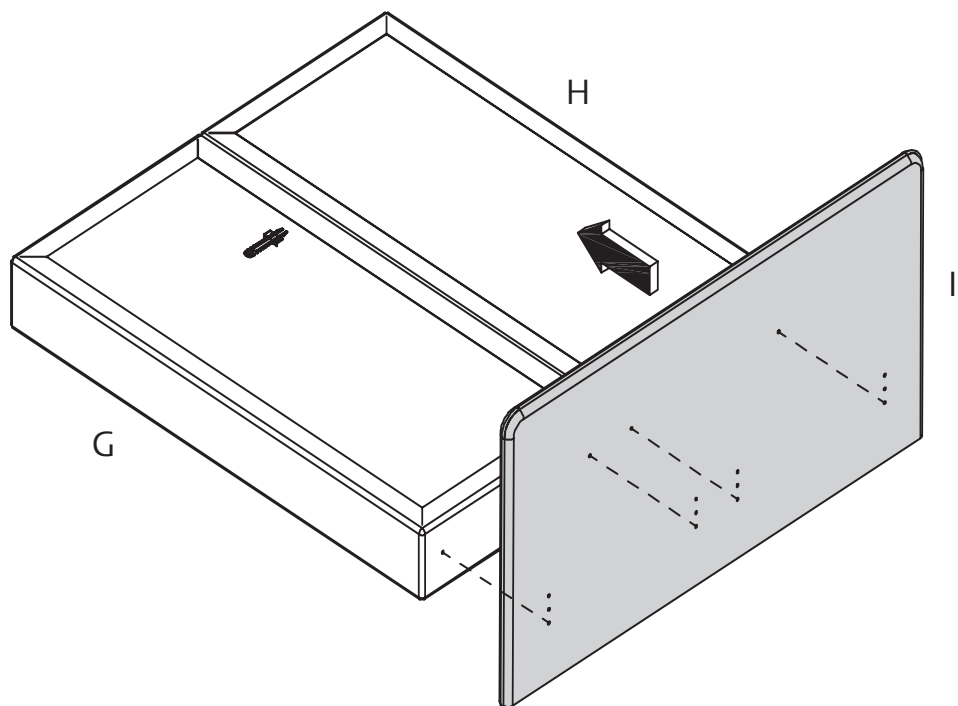
Nur bei Doppelliege
Only for double bed
Uniquement pour lit double
Alleen bij 2-pers. bed



verriegeln
lock
verrouiller
vergrendelen

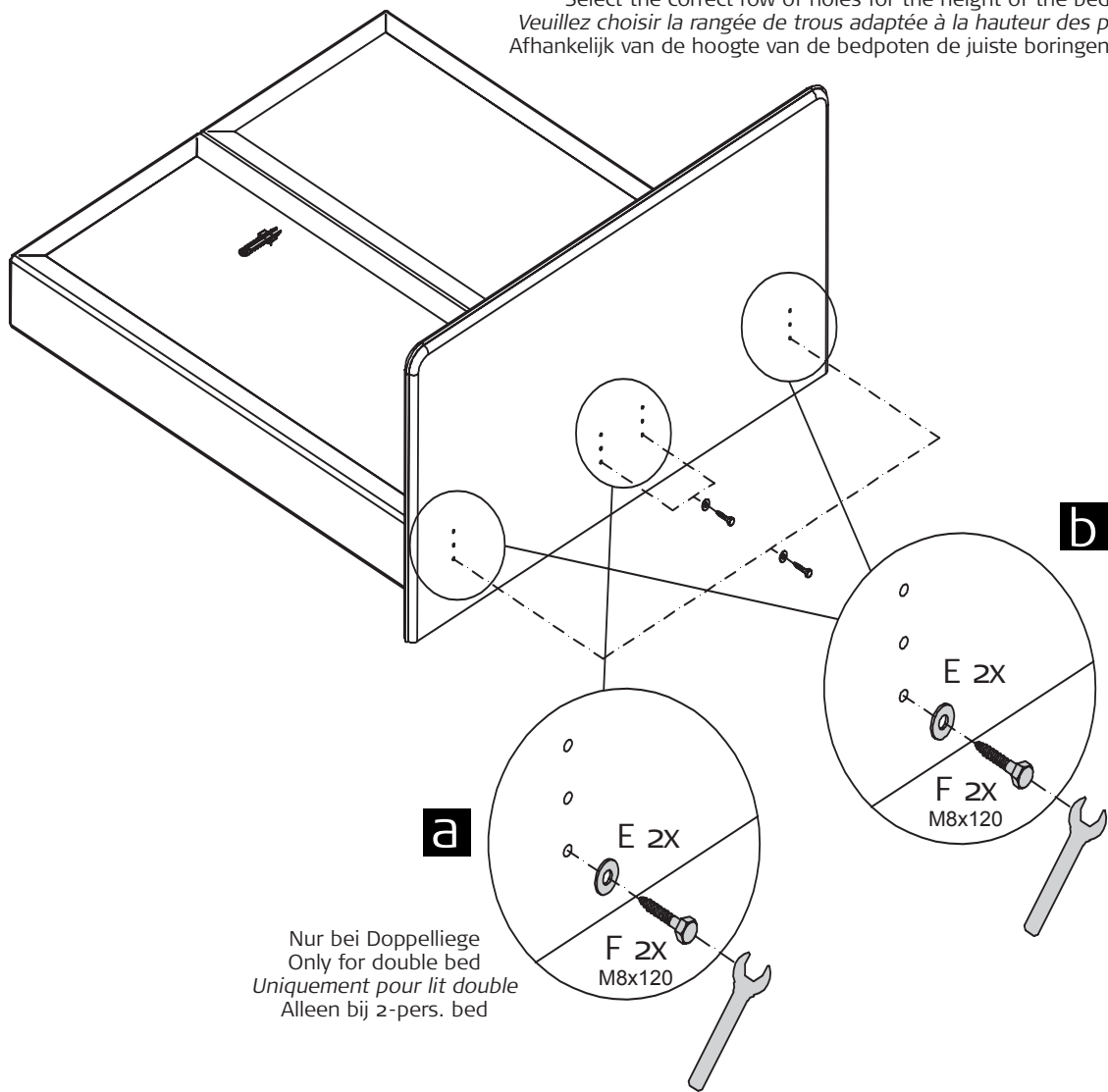


5



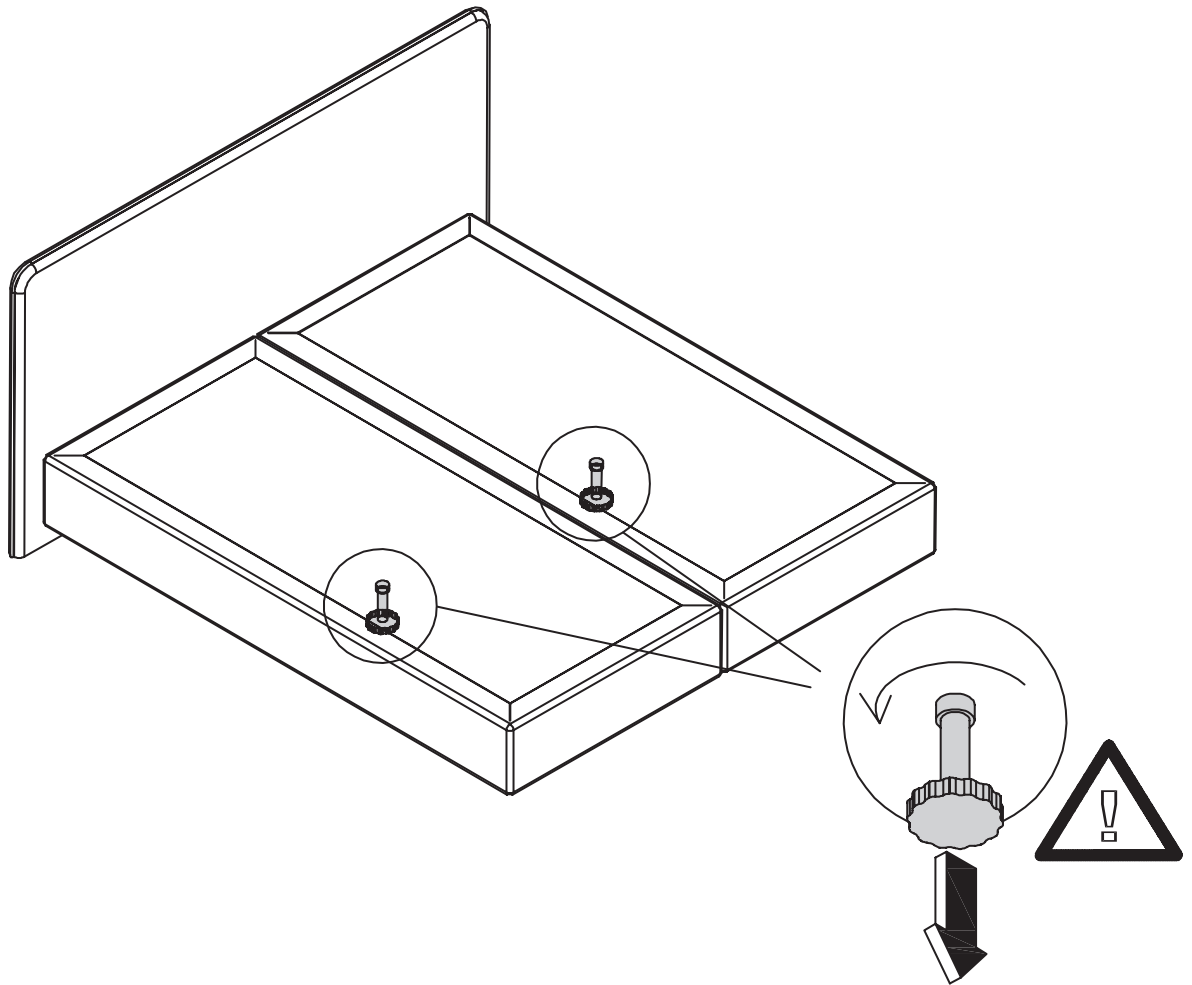
6

Je nach Bettfußhöhe die passende Lochreihe wählen!
 Select the correct row of holes for the height of the bed legs!
 Veuillez choisir la rangée de trous adaptée à la hauteur des pieds du lit!
 Afhankelijk van de hoogte van de bedpoten de juiste boringen gebruiken!



Nur bei Doppelliege
 Only for double bed
 Uniquement pour lit double
 Alleen bij 2-pers. bed

7



8

